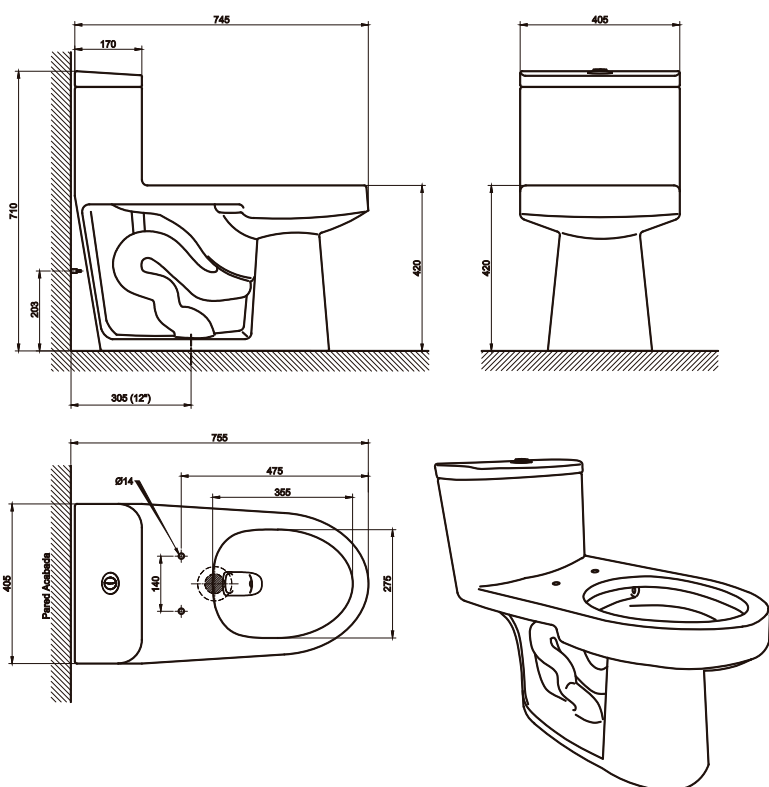


## CÓDIGO : SV23CA21

Inodoro ONE PIECE SESTRI, descarga dual sólidos 5.5 lpf, líquidos 4 lpf, promedio 4.5 lpf acabado blanco.

COLECCIÓN : SESTRI  
USO : BAÑO

**VAINSA**  
GRIFERÍA Y SANITARIOS



### DESCRIPCIÓN

- » Material: Loza con recubrimiento vitrificado.
- » Máxima potencia de descarga gracias a un sistema interno de tanque R&T 3".
- » Medidas exteriores (largo x ancho x altura): 745 mm x 405 mm x 710mm
- » Mecanismo eficiente con sistema de descarga dual para sólidos y líquidos.
- » Consumo de agua (Litros)
  - 5.5 lpf (descarga sólidos)
  - 4.0 lpf (descarga líquidos)
  - 4.5 lpf (descarga promedio)
- » Tipo de aro: cerrado y triple jet.
- » Tipo de asiento: Elongado con caída lenta.
- » Material del asiento: Polipropileno.
- » Tipo de botonera: Botonera cromada y ovalada.
- » Sistema interno en el tanque: Sistema de larga duración, marca R&T.
- » Presión mínima de agua: 8 psi (presión estática).
- » Peso neto del producto terminado: 40.80 Kg.
- » Dimensiones del embalaje (largo x ancho x altura): 755 x 442 x 785 mm.
- » Cubicaje (metros cúbicos): 0.26 m3.
- » Sifón esmaltado.
- » Garantía de por vida contra defectos de fabricación de loza.

### COLORES DISPONIBLES

- » #21 = Blanco

### NORMAS

- » ASME A112.19.2 - / CSA B45.1 (Norma americana para artefactos sanitarios)
- » NTP 239.200 - 2017 (Norma técnica peruana para artefactos sanitarios de loza)

### TOLERANCIAS DIMENSIONALES

- » Dimensiones mayores a 200 mm: +/- 3%
- » Dimensiones menores a 200 mm: +/- 5%

CONSULTAR LISTA DE PRECIOS EN LA ZONA DE DESCARGA  
PARA INFORMACIÓN DE PRECIOS INGRESAR A [WWW.VAINSA.COM](http://WWW.VAINSA.COM)  
O CONTACTARSE A LOS TELÉFONOS : **604 4646**

VSI INDUSTRIAL S.A.C.

Av. B Sub-Lote A1-3-2-B Urb. Industrial Las Praderas Luán, Lima - Perú RUC: 20555189631 Servicio al Cliente Telf.: 616-9528(Griferías) 616-9529(Sanitarios)  
Showroom: Av. Javier Prado Este 5271 Urb. Camacho La Molina, Lima - Perú, [servicioclientes@vsi-industrial.com](mailto:servicioclientes@vsi-industrial.com) [www.vainsa.com](http://www.vainsa.com)