

PRODUCTO:

Bowl Buzios Blanco

CÓDIGO:

SI41U021

CARACTERÍSTICAS:

- Bowl de sobreponer
- Fabricado en loza vitrificada
- Diseño y estilo que armoniza con la grifería
- Acabado de primera calidad
- Garantía de por vida para la loza
- Rebose con aro cromado
- Capacidad en litros: 6 litros.

COLORES:

- #21 Blanco

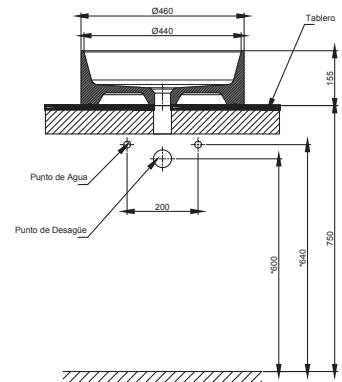
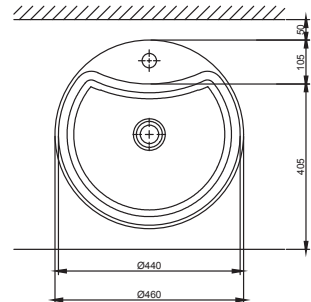
ESPECIFICACIONES:

- Material: Loza con recubrimiento vitrificado
- Medidas exteriores (Diámetro x Altura): 460 x 155 mm
- Diámetro interno del bowl: 440 mm
- Altura de la poza: 105 mm
- Peso de producto terminado: 11.80 Kg.
- Dimensiones del embalaje (largo x ancho x altura): 485 x 480 x 185 mm
- Cubicaje (metros cúbicos): 0.04 m³

NORMAS Y ESTÁNDARES:

Dimensiones de diseño, instalación y funcionamiento hidráulico que cumplen y superan las exigencias de las normas:

- ASME A112.19.2 / CSA B45.1 (Norma americana para artefactos sanitarios)
- NTP 239.200 – 2017 (Norma técnica Peruana para artefactos sanitarios de loza)



*MEDIDAS EXPRESADAS
EN MILIMETROS

**COMPATIBILIDAD GRIFERÍA BAJAS:****LLAVES**

GR38U000-Buzios
GR38U00L-Buzios Lever
GR31K000-Cartagena
GR31R000-Varadero
GR38R000-Varadero

MEZCLADORAS

GR50U00M-Buzios Lever
GR50K000 -Cartagena
GR50N000 -Punta Cana
GR50M000-Barbados