

**PRODUCTO:**

Lavatorio Cancún

**CÓDIGO:**

SI41C021

**DESCRIPCIÓN DE LA PIEZA:**

- Fabricado en loza vitrificada
- Diseño y estilo que armoniza con la grifería
- Garantía de loza de por vida contra defectos de fabricación
- Agujeros para grifería de 4" insinuados
- Sistema de rebose con aro cromado

**COLORES DISPONIBLES :**

- #21 Blanco
- #22 Boné

**ESPECIFICACIONES :**

- Material : Loza con recubrimiento vitrificado
- Medidas exteriores (L x A): 430 x 520 mm
- Altura con pedestal: 850 mm
- Peso promedio de producto terminado: 9.7 Kg.
- Dimensiones del embalaje (largo x ancho x altura): 520 x 219 x 459 mm
- Cubicaje (metros cúbicos): 0.052 m<sup>3</sup>
- SI50V021 Pedestal ITALGRIF Vallarta (Vendido por separado)

**REQUERIMIENTOS PARA INSTALACIÓN:**

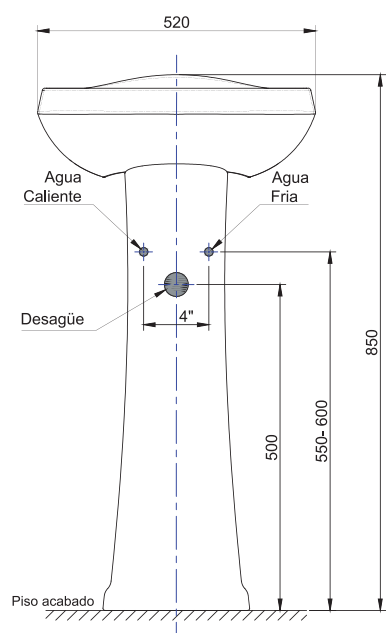
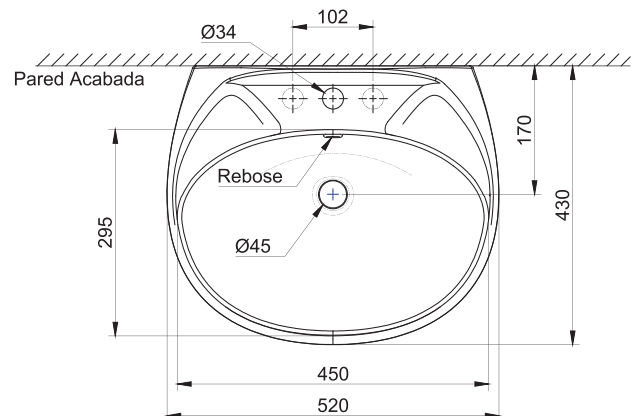
- Grifería
- Kit uñas de sujeción
- Desagüe con rebose
- Trampa tipo "P"

**NORMAS Y STANDARES :**

Dimensiones de diseño e instalación que cumplen con las exigencias de las normas:

- ASME A112.19.2 / CSA B45.1 (Norma americana para artefactos sanitarios)
- NTP 239.200 – 2017 (Norma técnica Peruana para artefactos sanitarios de loza)

\*MEDIDAS EXPRESADAS EN MILIMETROS

**TOLERANCIAS DIMENSIONALES :**

- Dimensiones mayores a 200 mm : +/- 3%
- Dimensiones menores a 200 mm : +/- 5%

Estas dimensiones y especificaciones están sujetas a cambio sin previo aviso.

V02