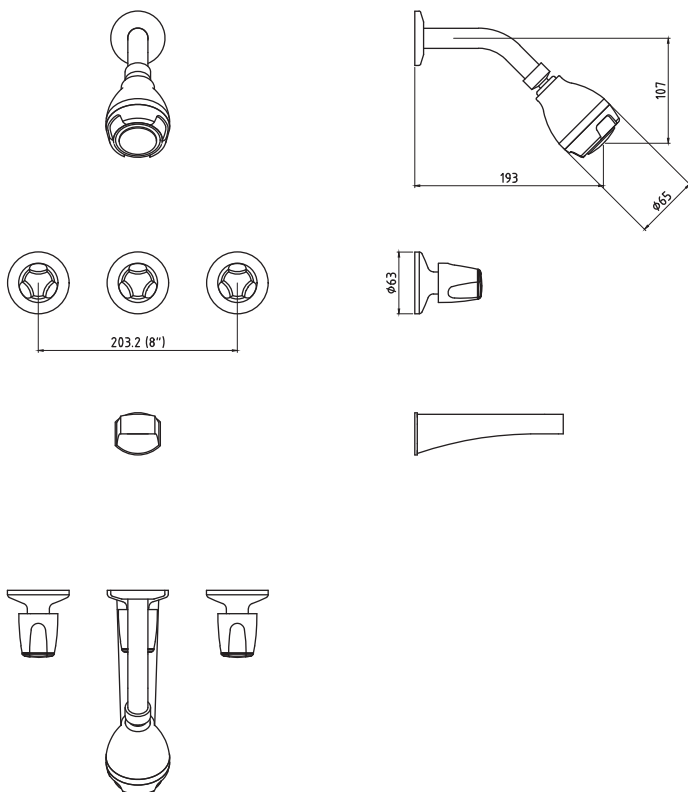


CÓDIGO : M90A1V00

Mezcladora ducha tina tres llaves colección Delphis con salida VSI massage Duracrom.

COLECCION : DELPHIS
USO : BAÑO

VAINSA
GRIFERÍA Y SANITARIOS



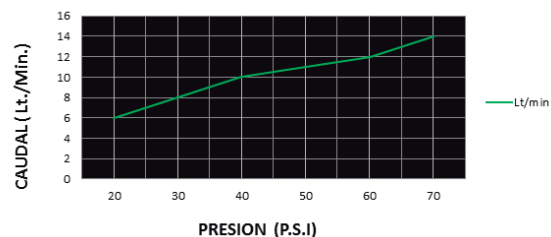
DESCRIPCIÓN

- » Vástagos laterales con sistema de CIERRE ETERNO para disco cerámico 1/2" y 3/8" - ¼ de giro) que previene fugas o filtraciones no deseadas.
- » Vástago central de Asta fija de 1/2" para ducha tina niquelado.
- » Cabeza de ducha tipo VSI massage con tres tipos de caída de agua.
- » Fijación de perillas a la grifería con tornillo de 3/16" de sistema helicoidal, que previene desajustes.
- » Incluye Canuto y cinta teflón para su instalación.
- » Producto con acabado DURACROM único y exclusivo de la marca Vainsa, realza lo estético y asegura mantener un fino acabado del producto en el tiempo.
- » Presión recomendada de trabajo: 20 – 70 PSI.
- » Conexión al punto de agua de la mezcladora ducha tina NPT 1/2".
- » Conexión al punto de agua de la salida VSI massage NPT 1/2".

MATERIAL

- » Cuerpo de mezcladora ducha tina en bronce estampado y soldado.
- » Perilla metálica colección Delphis con exclusivo acabado DURACROM.
- » Cabeza de ducha VSI massage en ABS con exclusivo acabado DURACROM.
- » Pico tina de bronce con exclusivo acabado Duracrom.
- » Brazo de ducha 1/2" en acero inoxidable con exclusivo acabado DURACROM.
- » Canopla para brazo de ducha con uñas de acero inoxidable.
- » Canopla para perilla en bronce con exclusivo acabado DURACROM.

CAUDAL



CONSULTAR LISTA DE PRECIOS EN LA ZONA DE DESCARGA
PARA INFORMACIÓN DE PRECIOS INGRESAR A WWW.VAINSA.COM
O CONTACTARSE A LOS TELÉFONOS : **604 4646**

Estas dimensiones y especificaciones están sujetas a cambio sin previo aviso. v01