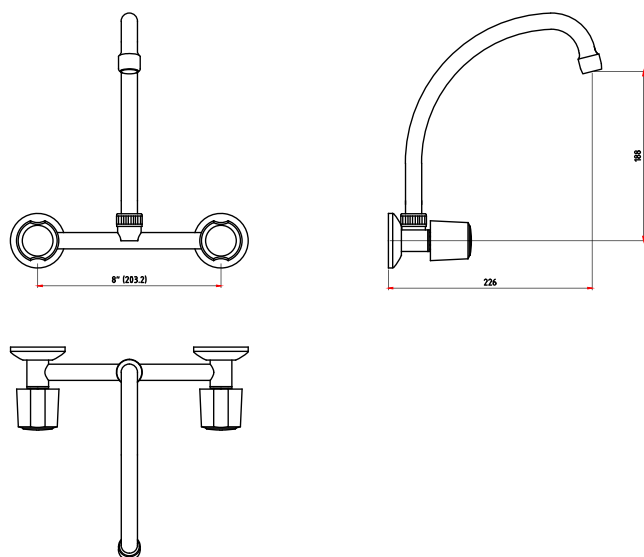


## CÓDIGO : M10A2L00

Mezcladora de lavadero a la pared línea  
mares colección egeo pico l

COLECCION : EGEO  
USO : COCINA

**VAINSA**  
GRIFERÍA Y SANITARIOS



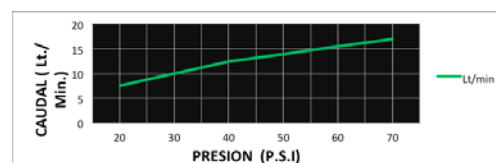
### DESCRIPCIÓN

- » Vástago con sistema CIERRE ETERNO exclusivo de Vainsa que previene fugas.
- » Aireador con protección anti cal y rejilla de acero inoxidable que retiene partículas de gran tamaño, característico chorro aireado, suave y sin salpicaduras
- » Fijación de perillas a la grifería con tornillo de 3/16" de sistema helicoidal, que previene desajustes.
- » Conexión al punto de agua ½ NPT
- » Presión recomendada de trabajo: 20 – 70 PSI.

### MATERIAL

- » Cuerpo para mezcladora a la pared 8" en bronce con exclusivo acabado DURACROM
- » Pico giratorio en bronce con exclusivo acabado DURACROM
- » Cubierta de aireador en bronce con exclusivo acabado DURACROM
- » Excéntrica reguladora de distancia en bronce niquelado
- » Canopla de acero inoxidable para excéntrica reguladora
- » Perilla metálica con exclusivo acabado DURACROM

### CAUDAL



CONSULTAR LISTA DE PRECIOS EN LA ZONA DE DESCARGA  
PARA INFORMACIÓN DE PRECIOS INGRESAR A [WWW.VAINSA.COM](http://WWW.VAINSA.COM)  
O CONTACTARSE A LOS TELÉFONOS : **604 4646**

Estas dimensiones y especificaciones están sujetas a cambio sin previo aviso.

V02

VSI INDUSTRIAL S.A.C.

Av. B Sub-Lote A1-3-2-B Urb. Industrial Las Praderas Lurín, Lima - Perú RUC: 20555189631 Servicio al Cliente Telf.: 616-9528(Griferías) 616-9529(Sanitarios)  
Showroom: Av. Javier Prado Este 5271 Urb. Camacho La Molina, Lima - Perú, [servicioclientes@vsi-industrial.com](mailto:servicioclientes@vsi-industrial.com) [www.vainsa.com](http://www.vainsa.com)