

CÓDIGO : KLAT0000

Toallero de anillo KLASS con acabado DURACROM.

COLECCIÓN : KLASS

USO : BAÑO

VAINSA
GRIFERÍA Y SANITARIOS

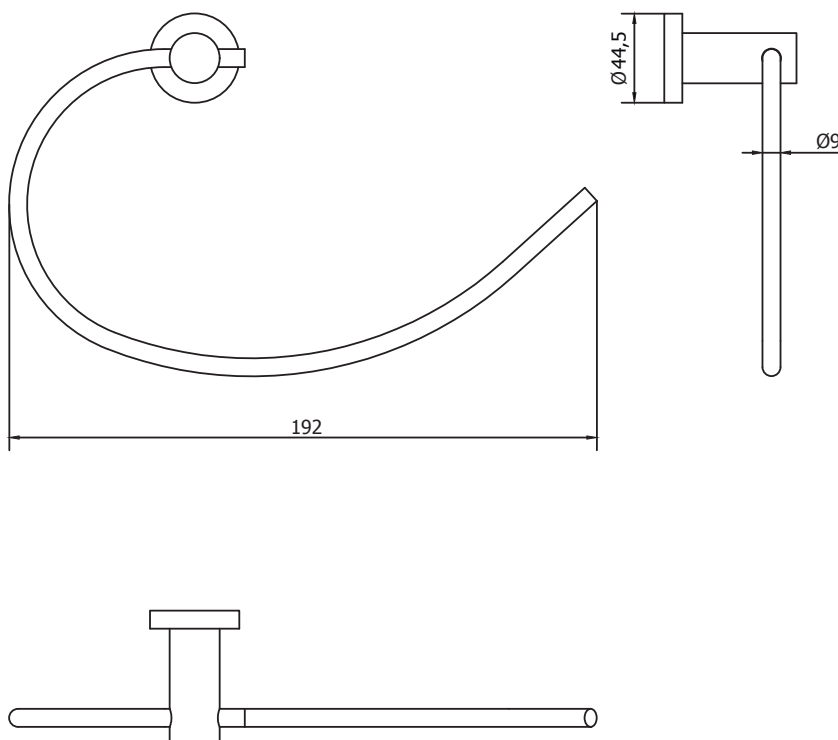


DESCRIPCIÓN

- » Cuerpo metálico de toallero con exclusivo acabado DURACROM.
- » Barra curva metálica con exclusivo acabado DURACROM.
- » Canopla metálica con exclusivo acabado DURACROM.

CARACTERÍSTICAS

- » Tornillos y Tarugos para su instalación.



CONSULTAR LISTA DE PRECIOS EN LA ZONA DE DESCARGA
PARA INFORMACIÓN DE PRECIOS INGRESAR A WWW.VAINSA.COM
O CONTACTARSE A LOS TELÉFONOS: **604 4646**

V01

VSI INDUSTRIAL S.A.C.

Av. B Sub-Lote A1-3-2-B Urb. Industrial Las Praderas Lurín, Lima - Perú RUC: 20555189631 Servicio al Cliente Telf.: 616-9528(Griferías) 616-9529(Sanitarios)
Showroom: Av. Javier Prado Este 5271 Urb. Camacho La Molina, Lima - Perú, servicioclientes@vsi-industrial.com www.vainsa.com