

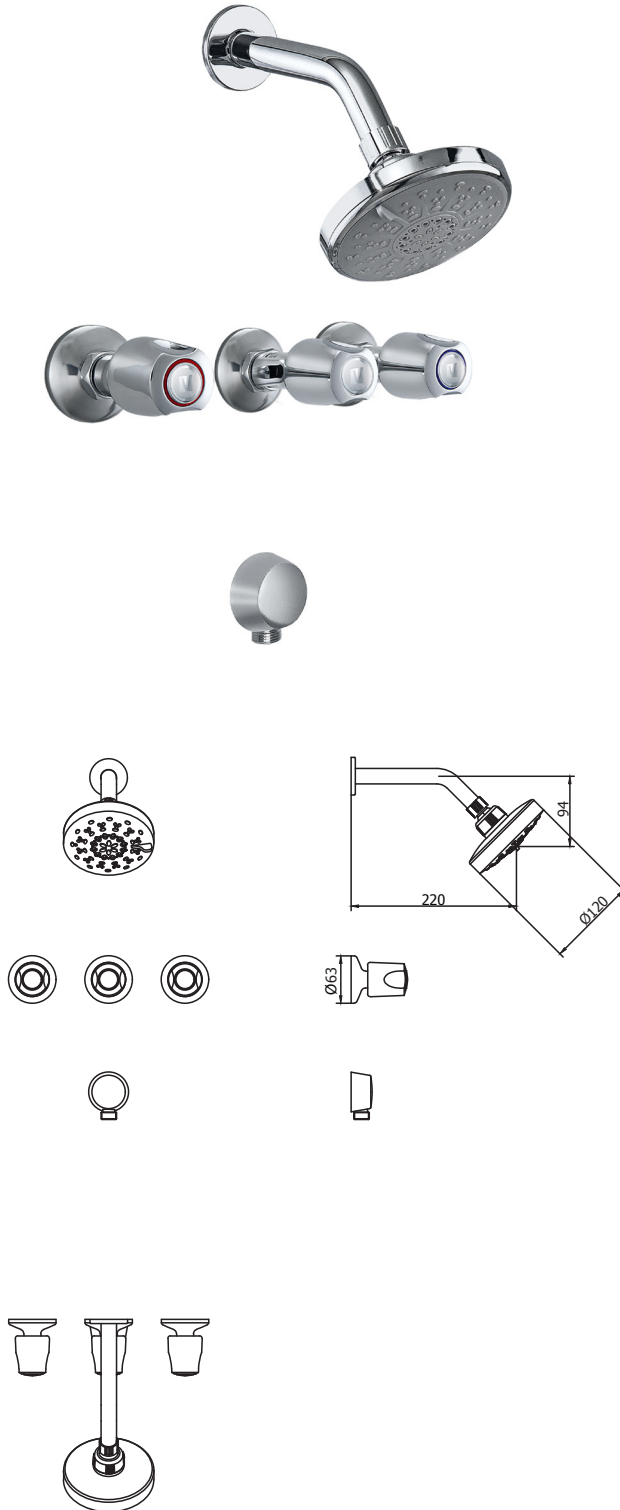
CÓDIGO : 588C3K00

Mezcladora de ducha con conexión para ducha teléfono con salida GAP 12 línea Classic colección Avante Duracrom.

COLECCION : AVANTE

USO : BAÑO

VAINSA
GRIFERÍA Y SANITARIOS



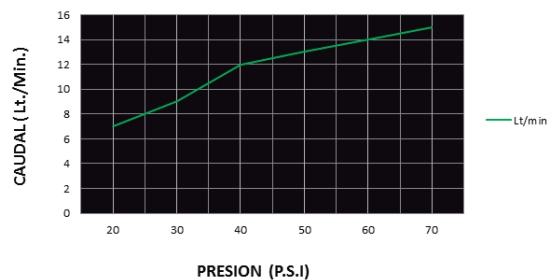
DESCRIPCIÓN

- » Sistema de cierre Asta Fija Pistón 1/2" - LARGA VIDA exclusivo de Vainsa.
- » Manija modelo Avante.
- » Incluye Canuto y cinta teflón para su instalación.
- » Fijación de perillas a la grifería con tornillo de 3/16" de sistema helicoidal, que previene desajustes.
- » Cabeza de ducha con membrana anti caliche, rejilla en acero inoxidable para evitar el paso de impurezas y 5 tipos de chorro distintos.
- » Producto con acabado DURACROM único y exclusivo de la marca Vainsa, realza la estética y asegura mantener un fino acabado del producto en el tiempo.
- » Presión adecuada de trabajo: 20 – 70 PSI.
- » Conexión al punto de agua G $\frac{1}{2}$ ".

MATERIAL

- » Cuerpo de bronce estampado y soldado.
- » Cabeza de ducha en ABS con exclusivo acabado DURACROM.
- » Manija metálica con exclusivo acabado DURACROM.
- » Manija metálica con exclusivo acabado DURACROM.
- » Canopla para perilla con exclusivo acabado DURACROM.

CAUDAL



CONSULTAR LISTA DE PRECIOS EN LA ZONA DE DESCARGA
PARA INFORMACIÓN DE PRECIOS INGRESAR A WWW.VAINSA.COM
O CONTACTARSE A LOS TELÉFONOS: **604 4646**

V01

VSI INDUSTRIAL S.A.C.

Av. B Sub-Lote A1-3-2-B Urb. Industrial Las Praderas Lurín, Lima - Perú RUC: 20555189631 Servicio al Cliente Telf.: 616-9528(Griferías) 616-9529(Sanitarios)
Showroom: Av. Javier Prado Este 5271 Urb. Camacho La Molina, Lima - Perú, servicioclientes@vsi-industrial.com www.vainsa.com