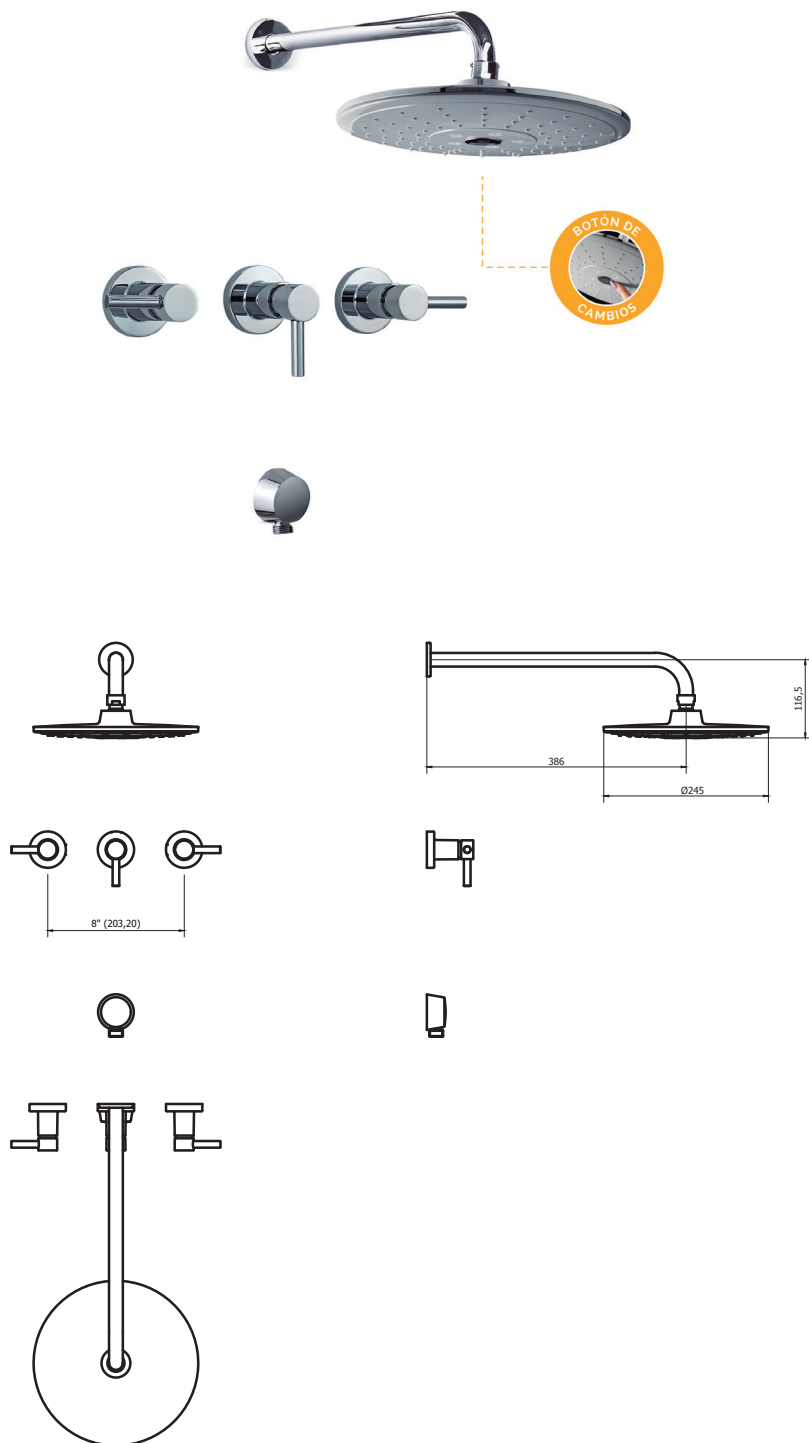


# CÓDIGO : 188L4S00

Mezcladora de ducha con conexión angular para ducha teléfono minimalista  
Lever con salida de ducha minimalista con pulsador

COLECCION : LEVER  
USO : BAÑO

**VAINSA**  
GRIFERÍA Y SANITARIOS



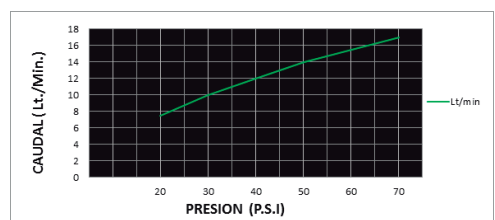
## DESCRIPCIÓN

- » Vástago con sistema CIERRE ETERNO exclusivo de Vainsa (para disco cerámico 1/2" con 1/4 de giro) que previene fugas o filtraciones no deseadas.
- » Moderna perilla modelo Lever con el concepto minimalista.
- » Cabeza de ducha de  $\varnothing 10''$  cuenta con Membrana anti caliche, posee un pulsador que permite hacer 3 tipos de cambios a la salida del agua, cuenta con rejilla antisarro para prevenir el paso de impurezas.
- » Producto con acabado DURACROM único y exclusivo de la marca Vainsa, realza la estética y asegura mantener un fino acabado del producto en el tiempo.
- » Presión recomendada de trabajo: 20 – 70 PSI.
- » Conexión al punto de agua G $\frac{1}{2}''$ .
- » Incluye canutos y cinta teflón para su mejor instalación.

## MATERIAL

- » Cuerpo mezcladora de ducha en bronce estampado y soldado.
- » Conexión angular para ducha teléfono con exclusivo acabado DURACROM.
- » Canopla de bronce para perilla de ducha con exclusivo acabado DURACROM.
- » Canopla de bronce para salida de ducha Española con empaques deslizantes exclusivo acabado DURACROM.
- » Perilla metálica con exclusivo acabado DURACROM.
- » Cabeza de ducha en ABS con exclusivo acabado DURACROM.

## CAUDAL



CONSULTAR LISTA DE PRECIOS EN LA ZONA DE DESCARGA  
PARA INFORMACIÓN DE PRECIOS INGRESAR A [WWW.VAINSA.COM](http://WWW.VAINSA.COM)  
O CONTACTARSE A LOS TELÉFONOS: **604 4646**

V01

VSI INDUSTRIAL S.A.C.

Av. B Sub-Lote A1-3-2-B Urb. Industrial Las Praderas Lurín, Lima - Perú RUC: 20555189631 Servicio al Cliente Telf.: 616-9528(Griferías) 616-9529(Sanitarios)  
Showroom: Av. Javier Prado Este 5271 Urb. Camacho La Molina, Lima - Perú, [servicioclientes@vsi-industrial.com](mailto:servicioclientes@vsi-industrial.com) [www.vainsa.com](http://www.vainsa.com)