

CÓDIGO : 110LES00

Mezcladora de lavadero a la pared c/pico giratorio "S" y perilla leva cromo

COLECCION : ESPECIALIZADA

USO : BAÑO

VAINSA
GRIFERÍA Y SANITARIOS



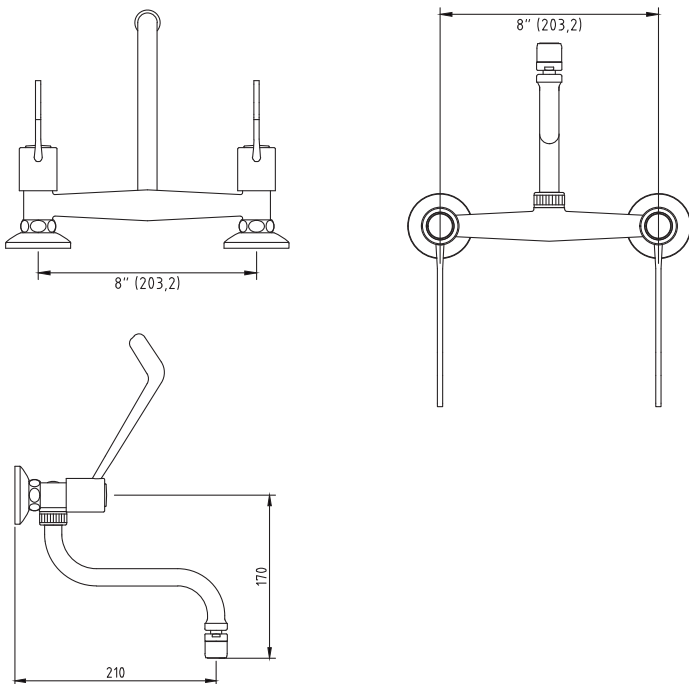
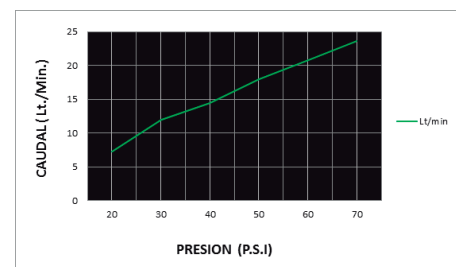
DESCRIPCIÓN

- » Vástago con sistema CIERRE ETERNO exclusivo de Vainsa (para disco cerámico 1/2" con 1/4 de giro) que previene fugas o filtraciones no deseadas.
- » Manijas de palanca ergonómica para su fácil uso.
- » Pico giratorio con doble oring que brindan un sello hermético en la unión del pico con el cuerpo, y aireador dirigible
- » Producto con acabado DURACROM único y exclusivo de la marca Vainsa, realza la estética y asegura mantener un fino acabado del producto en el tiempo.
- » Fijación de perillas a la grifería con tornillo de 3/16" de sistema helicoidal, que previene desajustes.
- » Aro partido de nylon, para estabilizar el pico giratorio.
- » Presión recomendada de trabajo: 20 – 70 PSI.
- » Conexión al punto de agua G1/2".

MATERIAL

- » Cuerpo de mezcladora en bronce fundido.
- » Pico giratorio de bronce con exclusivo acabado DURACROM.
- » Canopla a la pared de acero inoxidable.
- » Perilla metálica con exclusivo acabado DURACROM.

CAUDAL



CONSULTAR LISTA DE PRECIOS EN LA ZONA DE DESCARGA
PARA INFORMACIÓN DE PRECIOS INGRESAR A WWW.VAINSA.COM
O CONTACTARSE A LOS TELÉFONOS: **604 4646**

V01

VSI INDUSTRIAL S.A.C.

Av. B Sub-Lote A1-3-2-B Urb. Industrial Las Praderas Lurín, Lima - Perú RUC: 20555189631 Servicio al Cliente Telf.: 616-9528(Griferías) 616-9529(Sanitarios)
Showroom: Av. Javier Prado Este 5271 Urb. Camacho La Molina, Lima - Perú, servicioclientes@vsi-industrial.com www.vainsa.com