

# FICHA TÉCNICA

## Punta Sal

SI.24.P.021



### CARACTERÍSTICAS

---

- ✓ Producto ahorrador por su bajo consumo de agua, con sistema de palanca ubicado en el frente superior derecho del tanque y descarga única de 4.8 litros.
- ✓ Diseño de taza redonda de aro abierto.
- ✓ Asiento de caída simple con material de polipropileno virgen.
- ✓ Medidas:   largo 622 mm  
                  ancho 410 mm  
                  altura 708 mm

### COLORES DISPONIBLES

---

- ✓ # 21 Blanco
- ✓ # 22 Boné



**4.8 lts**  
DESCARGA  
ÚNICA

### NORMAS Y STANDARES

---

Dimensiones de diseño, instalación y funcionamiento hidráulico que cumplen y superan las exigencias de las normas:

- ✓ Los estándares normativos para este producto son:  
ASME A112.19.2/ CSA B45.1  
ASME A112.19.14

Estas dimensiones y especificaciones están sujetas a cambio sin previo aviso.

V04

VSI INDUSTRIAL S.A.C

Av. B Sub-Lote A1-3-2-B Urb. Industrial Las Praderas – Lurín  
Av. B Sub-Lote A1 3-1 Urb. Industrial Las Praderas – Lurín  
Showroom Vainsa Innova: Av. Javier Prado Este 5271 Urb. Camacho - La Molina

T. (511) 616-9500  
T. (511) 616-9500  
T. (511) 604-4646

# FICHA TÉCNICA

## Punta Sal

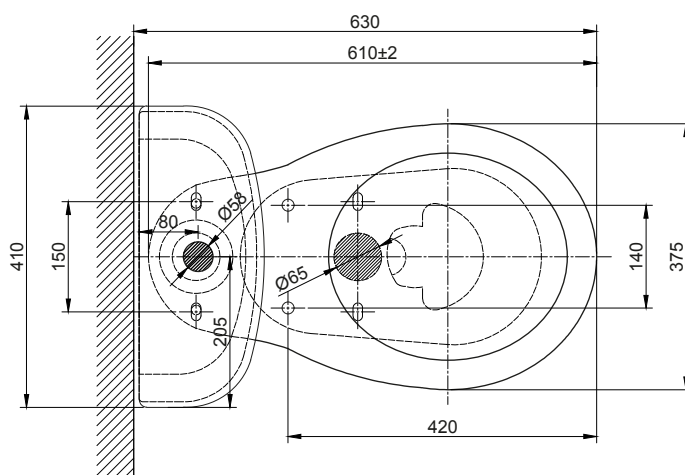
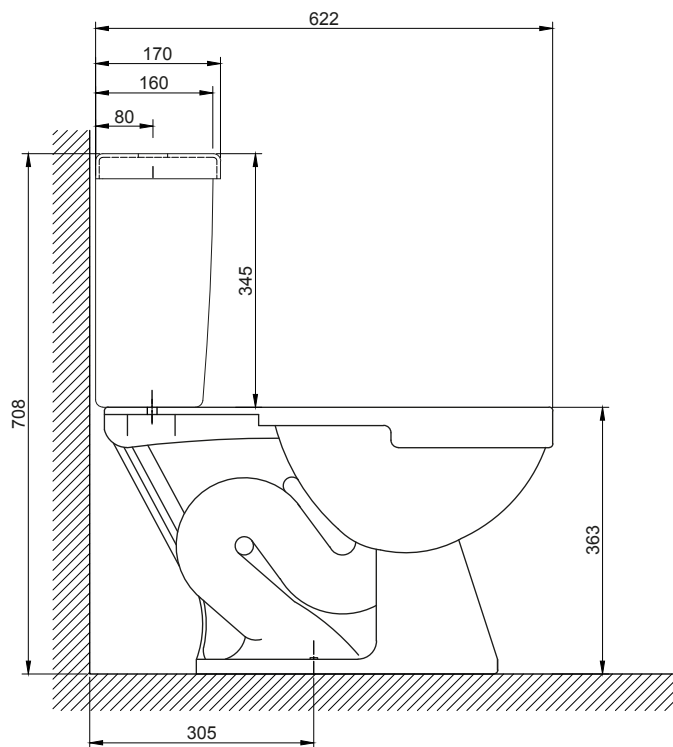
SI.24.P.021



SANITARIOS Y GRIFERIA

### ESPECIFICACIONES TÉCNICAS:

- ✓ Material :  
Loza con recubrimiento vitrificado.
- ✓ CONSUMO DE AGUA:  
4.8 lpf = 1.28 gpf
- ✓ Presión mínima de agua :  
8 psi (presión estática)
- ✓ Sello hidráulico:  
53 mm
- ✓ Peso de producto terminado:  
Taza (SI210021) 14.4 Kg.  
Tanque (SI31P021) 9.60 kg.
- ✓ Cubicaje (metros cúbicos):  
Taza (SI210021) 0.087m<sup>3</sup>  
Tanque (SI31P021) 0.026m



### NOTAS:

Las dimensiones del gráfico son nominales y están expresadas en milímetros.

(") Medidas en pulgadas.

\* Medidas sugeridas.

Tolerancia dimensional del producto  $\pm 5\%$

Estas dimensiones y especificaciones están sujetas a cambio sin previo aviso.

VSI INDUSTRIAL S.A.C

Av. B Sub-Lote A1-3-2-B Urb. Industrial Las Praderas – Lurín  
Av. B Sub-Lote A1 3-1 Urb. Industrial Las Praderas – Lurín  
Showroom Vainsa Innova: Av. Javier Prado Este 5271 Urb. Camacho - La Molina

T. (511) 616-9500  
T. (511) 616-9500  
T. (511) 604-4646