

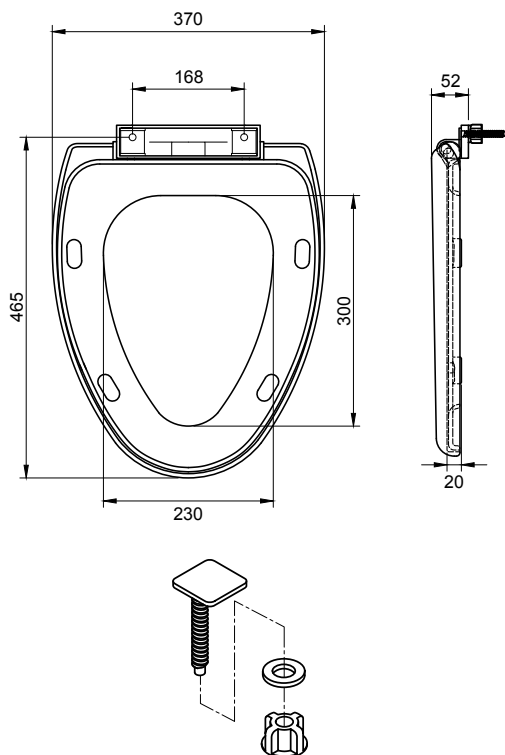
CÓDIGO : SV91D021

Asiento Mediterráneo, en polipropileno

USO : BAÑO

VAINSA
GRIFERÍA Y SANITARIOS

DATOS TÉCNICOS



DESCRIPCIÓN

- » Fabricado con materiales durables, funcionales y fácil de limpiar.
- » Sistema de instalación, fácil, rápido y limpio.
- » Sistema de caída lenta
- » Incluye kit para instalación

ESPECIFICACIONES TÉCNICAS

- » Material: Polipropileno
- » Tipo de aro: cerrado y elongado
- » Medidas exteriores (L x A x H): 465 x 370 x 52 mm
- » Peso de producto terminado: 1.40 Kg.
- » Dimensiones del embalaje (L x A x H): 465 x 370 x 52 mm
- » Cubicaje (metros cúbicos): 0.09 m3

COLORES DISPONIBLES

- 21 = Blanco
- 22 = Boné

CONSULTAR LISTA DE PRECIOS EN LA ZONA DE DESCARGA
PARA INFORMACIÓN DE PRECIOS INGRESAR A WWW.VAINSA.COM
O CONTACTARSE A LOS TELÉFONOS : **604 4646**

Estas dimensiones y especificaciones están sujetas a cambio sin previo aviso.

V01

VSI INDUSTRIAL S.A.C.

Av. B Sub-Lote A1-3-2-B Urb. Industrial Las Praderas Lurín, Lima - Perú RUC: 20555189631 Servicio al Cliente Telf.: 616-9528(Griferías) 616-9529(Sanitarios)
Showroom: Av. Javier Prado Este 5271 Urb. Camacho La Molina, Lima - Perú, servicioclientes@vsi-industrial.com www.vainsa.com