

CÓDIGO : 22607000

Desagüe tipo push de bronce cromado con rebose para lavatorio 1 ¼" x 10.

COLECCIÓN : COMPLEMENTOS

USO : BAÑO

VAINSA
GRIFERÍA Y SANITARIOS

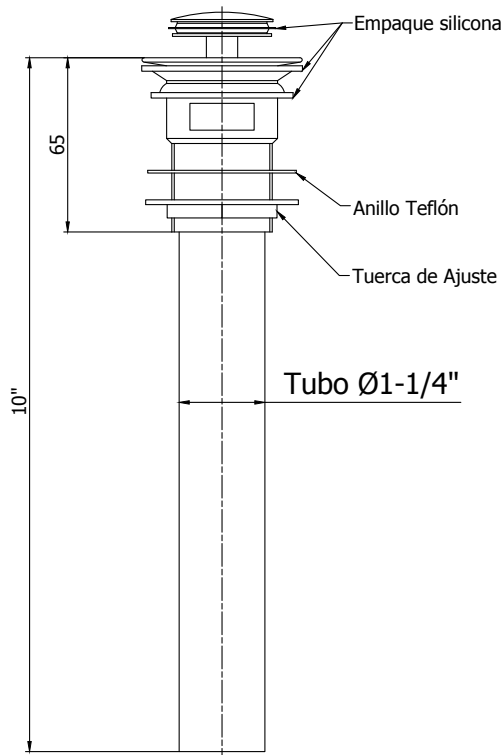


DESCRIPCIÓN

- » Sistema de cierre push (ejerciendo presión sobre el tapón)
- » Tubo de descarga 1 ¼"
- » Empaques de sellado en material silicona
- » Acabado cromado

MATERIAL

- » Producto fabricado en bronce cromado



CONSULTAR LISTA DE PRECIOS EN LA ZONA DE DESCARGA
PARA INFORMACIÓN DE PRECIOS INGRESAR A WWW.VAINSA.COM
O CONTACTARSE A LOS TELÉFONOS: **604 4646**

Estas dimensiones y especificaciones están sujetas a cambio sin previo aviso.

V02

VSI INDUSTRIAL S.A.C.

Av. B Sub-Lote A1-3-2-B Urb. Industrial Las Praderas Lurín, Lima - Perú RUC: 20555189631 Servicio al Cliente Telf.: 616-9528(Griferías) 616-9529(Sanitarios)
Showroom: Av. Javier Prado Este 5271 Urb. Camacho La Molina, Lima - Perú, servicioclientes@vsi-industrial.com www.vainsa.com