

FICHA TÉCNICA

Lavatorio Avante

SV.40.A.021



CARACTERÍSTICAS

- ✓ Lavatorio de sujeción en pared.
- ✓ Fabricado en loza vitrificada.
- ✓ Formas que armonizan con la grifería.
- ✓ Pedestal en modelo Quarzo⁽¹⁾.
- ✓ Sistema con rebose cromado.
- ✓ Semiperforado para griferías mezcladoras de 4" y 8".
- ✓ Sujeción en zona posterior⁽²⁾.
- ✓ Garantía de por Vida.
- ✓ Medidas: largo 490mm (19.2")
 ancho 411mm (16.1")
 altura 200mm (7.8")



Dimensiones y especificaciones sujeto a cambios sin previo aviso.

COLORES DISPONIBLES

- ✓ # 21 Blanco
- ✓ # 22 Bone

NORMAS Y STANDARES

Dimensiones de diseño e instalación que cumplen con las exigencias de las normas:

- ✓ ANSI/ASME A112.19.2M – 2008
- ✓ CSA B45.1 – 2008

Con el fin de mejorar la ficha técnica, VAINSA se reserva el derecho de modificar total o parcialmente la información presentada en este documento, sin previo aviso.

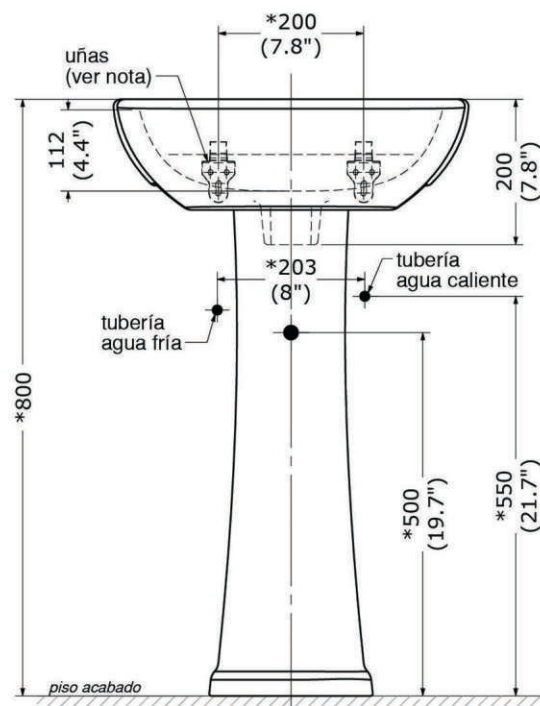
FICHA TÉCNICA

Lavatorio Avante

SV.40.A.021

ESPECIFICACIONES:

- ✓ Material :
Loza con recubrimiento vitrificado.
- ✓ Medidas exteriores (largo x ancho x altura) :
490 x 411 x 200 mm
- ✓ Medidas de la poza (largo x ancho x altura):
432 x 290 x 112 mm
- ✓ Peso del producto terminado:
7.5 kg
- ✓ Dimensiones de embalaje (largo x ancho x altura):
500 x 420 x 210 mm
- ✓ Cubicaje (metros cúbicos):
0.004 m³



NOTAS:

- (1) El pedestal Quartz se vende por separado. Para mayores detalles acerca del pedestal consulte la ficha técnica SV.50.Q.0.21
 - (2) Las uñas de sujeción se adquieren por separado.
- (") Medidas en pulgadas.
* Medidas sugeridas.
- Todas las dimensiones son nominales y están expresadas en milímetros, sino se especifica lo contrario.
Tolerancia dimensional del producto $\pm 5\%$

