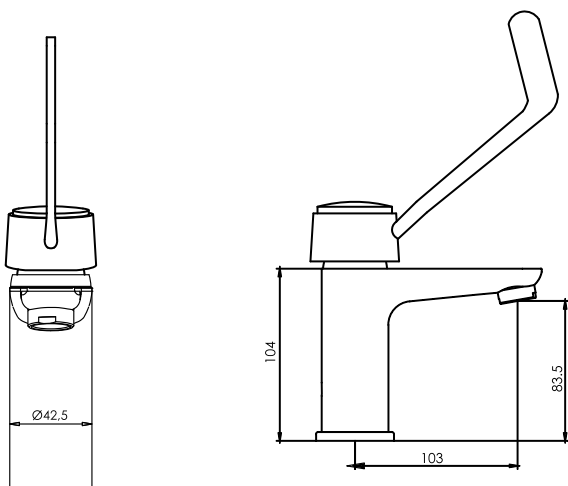


CÓDIGO : 750LEB0Q

MEZCLADORA LAVATORIO MONCOMANDO BAJA LEVA DURACROM

COLECCION : LEVA
USO : BAÑO

VAINSA
GRIFERÍA Y SANITARIOS



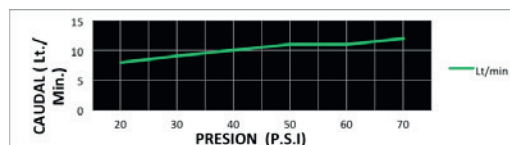
DESCRIPCIÓN

- » Moderno sistema de cierre ahorrador Kit cerámico monocomando 35mm.
- » Producto con acabado DURACROM exclusivo de Vainsa, asegura la estética y acabado del producto con el paso del tiempo.
- » Aireador con protección anti cal y rejilla de acero inoxidable que retiene partículas de gran tamaño, característico chorro aireado, suave y sin salpicaduras.
- » Incluye empaques y tuercas para su instalación.
- » Presión recomendada de trabajo: 20 – 70 PSI.
- » Conexión al punto de agua G $\frac{1}{2}$

MATERIAL

- » Cuerpo para mezcladora monocomando en bronce fundido con exclusivo acabado DURACROM
- » Tubo de abasto de acero inoxidable trenzado para monocomando.
- » Manija metálica Leva con exclusivo acabado DURACROM.
- » Cubierta de mezcladora en ABS con exclusivo acabado DURACROM.

CAUDAL



CONSULTAR LISTA DE PRECIOS EN LA ZONA DE DESCARGA
PARA INFORMACIÓN DE PRECIOS INGRESAR A WWW.VAINSA.COM
O CONTACTARSE A LOS TELÉFONOS: **604 4646**

V01

VSI INDUSTRIAL S.A.C.

Av. B Sub-Lote A1-3-2-B Urb. Industrial Las Praderas Lurín, Lima - Perú RUC: 20555189631 Servicio al Cliente Telf.: 616-9528(Griferías) 616-9529(Sanitarios)
Showroom: Av. Javier Prado Este 5271 Urb. Camacho La Molina, Lima - Perú, servicioclientes@vsi-industrial.com www.vainsa.com