

**CÓDIGO : SV91R021**

ASIENTO UNIVERSAL REDONDO

COLECCIÓN : COMPLEMENTOS

USO : BAÑO

**VAINSA**  
GRIFERÍA Y SANITARIOS



### DESCRIPCIÓN

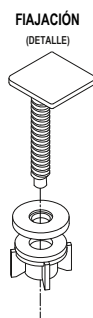
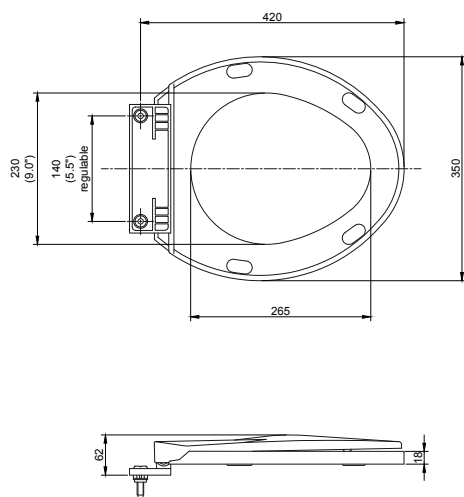
- » Fabricado con materiales durables, funcionales y fácil de limpiar.
- » Sistema de instalación, fácil, rápido y limpio.
- » Sistema de caída lenta
- » Incluye kit para instalación

### MATERIAL

- » Material: Polipropileno
- » Tipo de aro: cerrado y redondo
- » Medidas exteriores (L x A X H): 420 x 350 x 62 mm
- » Peso de producto terminado: 1.10 Kg.
- » Dimensiones del embalaje (L x A X H): 460 x 380 x 65 mm
- » Cubicaje (metros cúbicos): 0.01 m3

### COLORES DISPONIBLES

- 21 = Blanco
- 22 = Boné



### COMPATIBILIDAD

ITALGRIF	TREBOL	CORONA
TP Punta Sal	TP Rapi Jet	TP Acuacer
TP Aruba	TP Rapi Jet Premium	TP Laguna
TP Cancún	TP Sifon Jet	OP Smart
Buzíos	OP Savona	

CONSULTAR LISTA DE PRECIOS EN LA ZONA DE DESCARGA  
PARA INFORMACIÓN DE PRECIOS INGRESAR A [WWW.VAINSA.COM](http://WWW.VAINSA.COM)  
O CONTACTARSE A LOS TELÉFONOS: **604 4646**

Estas dimensiones y especificaciones están sujetas a cambio sin previo aviso.

V01

VSI INDUSTRIAL S.A.C.

Av. B Sub-Lote A1-3-2-B Urb. Industrial Las Praderas Lurín, Lima - Perú RUC: 20555189631 Servicio al Cliente Telf.: 616-9528(Griferías) 616-9529(Sanitarios)  
Showroom: Av. Javier Prado Este 5271 Urb. Camacho La Molina, Lima - Perú, [servicioclientes@vsi-industrial.com](mailto:servicioclientes@vsi-industrial.com) [www.vainsa.com](http://www.vainsa.com)