

## CÓDIGO : SV91A021

Asiento nuevo avante, slow down, material virgen, elongado universal producto color blanco (21). también disponible en color bone (22).

COLECCION :

USO : BAÑO

**VAINSA**  
GRIFERÍA Y SANITARIOS



### DESCRIPCIÓN

Material : Polipropileno

Tipo de aro : Aro elongado

Colores : Blanco / Bone

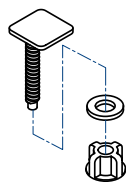
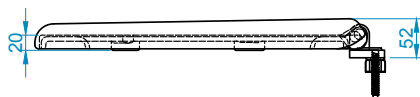
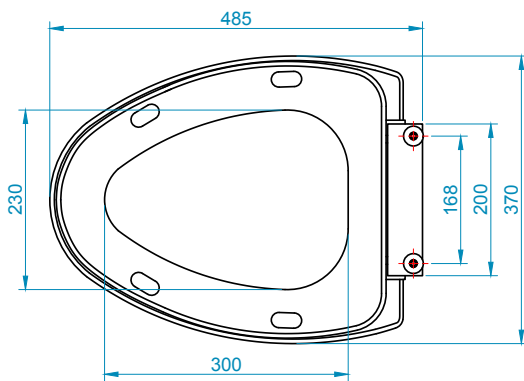
Tipo de caída : Slown down

Medidas exteriores : 485mm x 370mm x 52mm

Peso del producto terminado : 1.35 Kg.

Dimensiones del embalaje : 485mm x 370mm x 52mm

Cubicaje : 0.0089 m3



CONSULTAR LISTA DE PRECIOS EN LA ZONA DE DESCARGA  
PARA INFORMACIÓN DE PRECIOS INGRESAR A [WWW.VAINSA.COM](http://WWW.VAINSA.COM)  
O CONTACTARSE A LOS TELÉFONOS: **604 4646**

Estas dimensiones y especificaciones están sujetas a cambio sin previo aviso.

V01

VSI INDUSTRIAL S.A.C.

Av. B Sub-Lote A1-3-2-B Urb. Industrial Las Praderas Luán, Lima - Perú RUC: 20555189631 Servicio al Cliente Telf.: 616-9528(Griferías) 616-9529(Sanitarios)  
Showroom: Av. Javier Prado Este 5271 Urb. Camacho La Molina, Lima - Perú, [servicioclientes@vsi-industrial.com](mailto:servicioclientes@vsi-industrial.com) [www.vainsa.com](http://www.vainsa.com)