

## CÓDIGO : SV40G021

Ovalin de sobreponer genova con rebose.

COLECCION : OVALINES

USO : BAÑO

**VAINSA**  
GRIFERÍA Y SANITARIOS

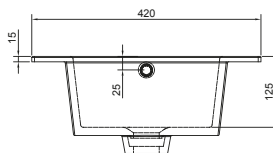
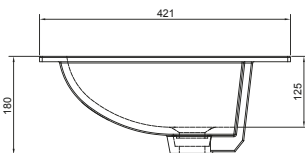
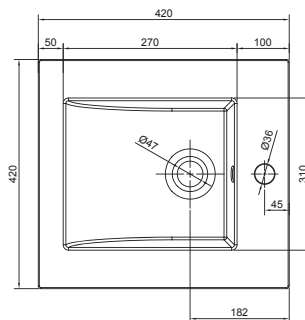


### DESCRIPCIÓN

- » Ovalín de sobreponer
- » Confiable desagüe de Ø 47mm
- » Estilo minimalista y de fácil instalación

### NORMAS

- » Los estándares normativos para este producto son:  
ASME A112.19.2/ CSA B45.1  
ASME A112.19.14



CONSULTAR LISTA DE PRECIOS EN LA ZONA DE DESCARGA  
PARA INFORMACIÓN DE PRECIOS INGRESAR A [WWW.VAINSA.COM](http://WWW.VAINSA.COM)  
O CONTACTARSE A LOS TELÉFONOS: **604 4646**

V02

VSI INDUSTRIAL S.A.C.

Av. B Sub-Lote A1-3-2-B Urb. Industrial Las Praderas Luán, Lima - Perú RUC: 20555189631 Servicio al Cliente Telf.: 616-9528(Griferías) 616-9529(Sanitarios)  
Showroom: Av. Javier Prado Este 5271 Urb. Camacho La Molina, Lima - Perú, [servicioclientes@vsi-industrial.com](mailto:servicioclientes@vsi-industrial.com) [www.vainsa.com](http://www.vainsa.com)