

CÓDIGO : SV25YA21

Inodoro suspendido cuadrado, línea klass, incluye botonera dual cromada, estructura y tanque para instalación.

USO : BAÑO

VAINSA
GRIFERÍA Y SANITARIOS



DESCRIPCIÓN

- » Taza con sujeción a la pared, sin contacto con el piso.
- » Fabricado en loza con recubrimiento vitrificado.
- » Sistema de flush tipo "Wash Down" (no sifónico)
- » Funciona con tanque de agua empotrado en la pared.
- » Sistema dual para sólidos (6 litros) y líquidos (3 litros)
- » Garantía de por vida para la loza

COLORES DISPONIBLES

- » #21 Blanco

NORMAS Y ESTÁNDARES

- » Dimensiones de diseño, instalación y funcionamiento hidráulico que cumplen y superan las exigencias de las normas:

ASME A112.19.2/ CSA B45.1

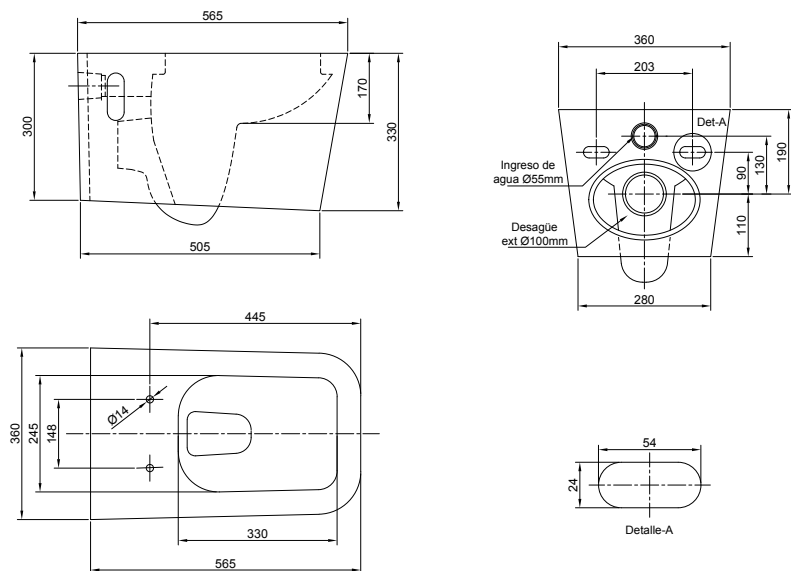
ASME A112.19.14

ESPECIFICACIONES DEL INODORO

- » Material: Loza con recubrimiento vitrificado
- » Medidas exteriores (largo x ancho x altura): 565 mm x 360 mm x 330 mm
- » Medidas de la poza (largo x ancho x altura): 330 mm x 245 mm x 170 mm
- » Peso neto del producto terminado: 27.8 Kg
- » Cubicaje (metros cúbicos): 0.12 m³

ESPECIFICACIONES DEL SOPORTE

- » Material del Soporte: Estructura de Acero con altura regulable
- » Medidas exteriores (largo x ancho x altura): 603 mm x 90 mm x 1140 mm
- » Peso neto del producto terminado: 18 Kg
- » Componentes:
 - Estructura empotrable de acero con kit de instalación
 - Adaptador de desagüe de PVC
 - Botonera dual redonda



CONSULTAR LISTA DE PRECIOS EN LA ZONA DE DESCARGA
PARA INFORMACIÓN DE PRECIOS INGRESAR A WWW.VAINSA.COM
O CONTACTARSE A LOS TELÉFONOS : **604 4646**

Estas dimensiones y especificaciones están sujetas a cambio sin previo aviso.

V01

VSI INDUSTRIAL S.A.C.

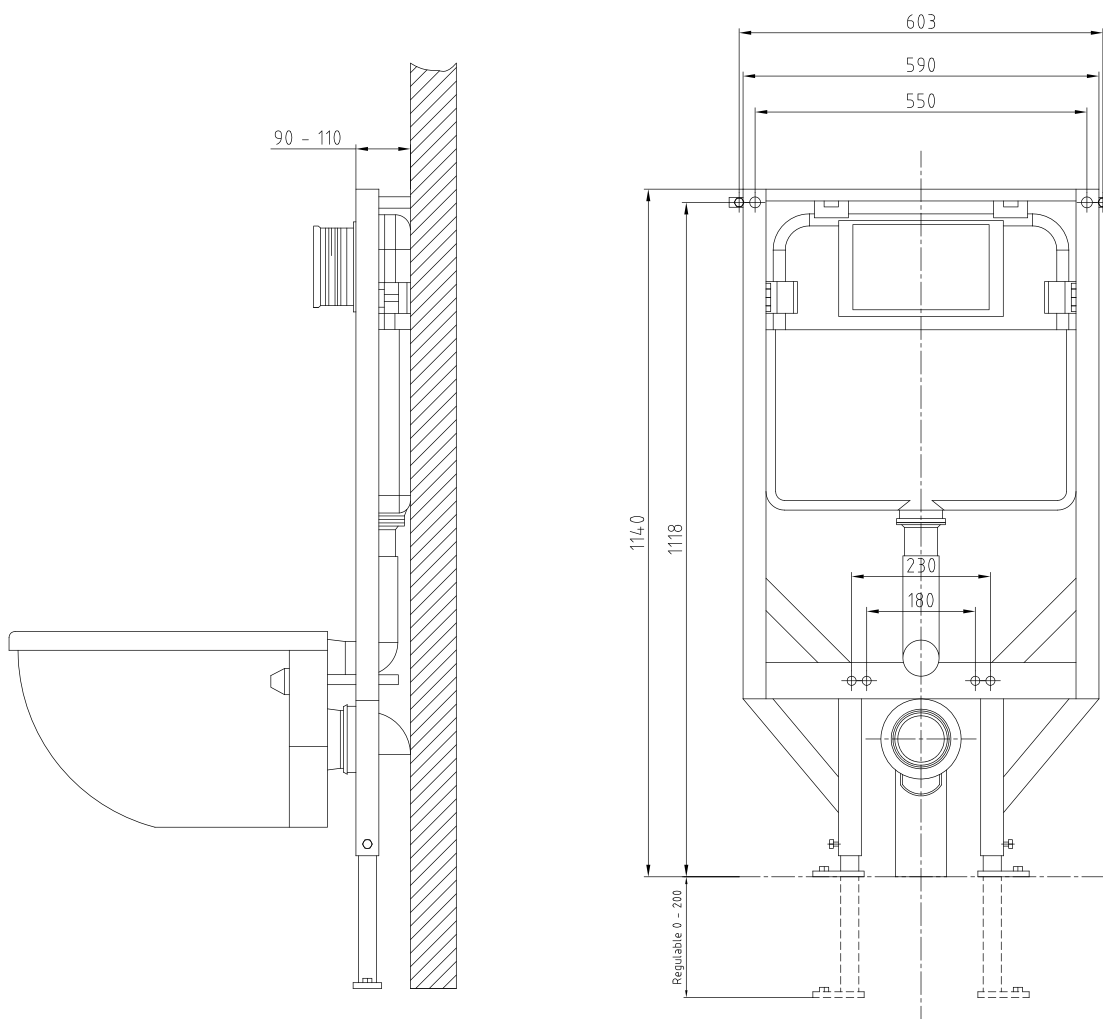
Av. B Sub-Lote A1-3-2-B Urb. Industrial Las Praderas Luán, Lima - Perú RUC: 20555189631 Servicio al Cliente Telf.: 616-9528(Griferías) 616-9529(Sanitarios)
Showroom: Av. Javier Prado Este 5271 Urb. Camacho La Molina, Lima - Perú, servicioclientes@vsi-industrial.com www.vainsa.com

CÓDIGO : SV25YA21

Inodoro suspendido cuadrado, línea klass, incluye botonera dual cromada, estructura y tanque para instalación.

USO : BAÑO

VAINSA
GRIFERÍA Y SANITARIOS



CONSULTAR LISTA DE PRECIOS EN LA ZONA DE DESCARGA
PARA INFORMACIÓN DE PRECIOS INGRESAR A WWW.VAINSA.COM
O CONTACTARSE A LOS TELÉFONOS : **604 4646**

Estas dimensiones y especificaciones están sujetas a cambio sin previo aviso.

V01

VSI INDUSTRIAL S.A.C.

Av. B Sub-Lote A1-3-2-B Urb. Industrial Las Praderas Luán, Lima - Perú RUC: 20555189631 Servicio al Cliente Telf.: 616-9528(Griferías) 616-9529(Sanitarios)
Showroom: Av. Javier Prado Este 5271 Urb. Camacho La Molina, Lima - Perú, servicioclientes@vsi-industrial.com www.vainsa.com