

FICHA TÉCNICA

Buzios

SI.24.U.V2 I



VALE MÁS DE LO QUE CUESTA

CARACTERÍSTICAS:

- ✓ Producto ahorrador por su bajo consumo de agua, con sistema de botonera simple ubicado en la parte superior del tanque y descarga única de 4.8 litros.
- ✓ Diseño de taza redonda de aro abierto.
- ✓ Asiento de caída lenta, con material de polipropileno virgen.
- ✓ Válvula de descarga 2"
- ✓ Medidas:

| | |
|--------|--------|
| largo | 660 mm |
| ancho | 390 mm |
| altura | 665 mm |



COLORES DISPONIBLES

- ✓ # 21 Blanco

NORMAS Y STANDARES

Dimensiones de diseño, instalación y funcionamiento hidráulico que cumplen y superan las exigencias de las normas:

- ✓ Los estándares normativos para este producto son:
ASME A1 I2.19.2/ CSA B45.1
ASME A1 I2.19.14

Estas dimensiones y especificaciones están sujetas a cambio sin previo aviso.

V04

VSI INDUSTRIAL S.A.C

Av. B Sub-Lote A1-3-2-B Urb. Industrial Las Praderas – Lurín
Av. B Sub-Lote A1 3-1 Urb. Industrial Las Praderas – Lurín
Showroom Vainsa Innova: Av. Javier Prado Este 5271 Urb. Camacho - La Molina

T. (511) 616-9500
T. (511) 616-9500
T. (511) 604-4646

FICHA TÉCNICA

Buzios

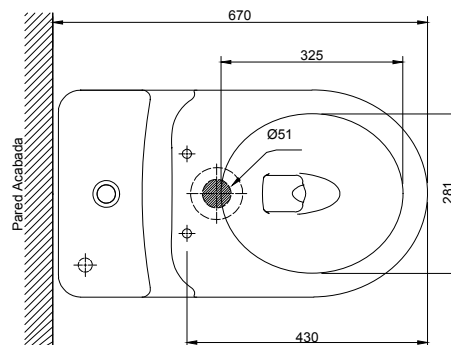
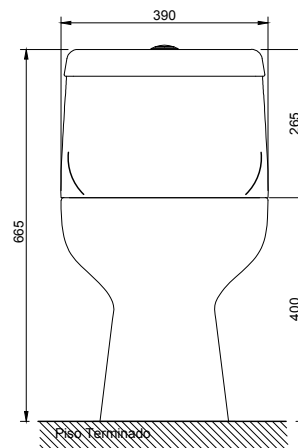
SI.24.U.V2 I



VALE MÁS DE LO QUE CUESTA

ESPECIFICACIONES TÉCNICAS:

- ✓ Material :
Loza con recubrimiento vitrificado.
- ✓ CONSUMO DE AGUA
4.8 lpf = 1.28 gpf
- ✓ Presión mínima de agua :
8 psi (presión estática)
- ✓ Espejo de agua :
150mm x 200 mm
- ✓ Peso del producto terminado :
27.2 kg



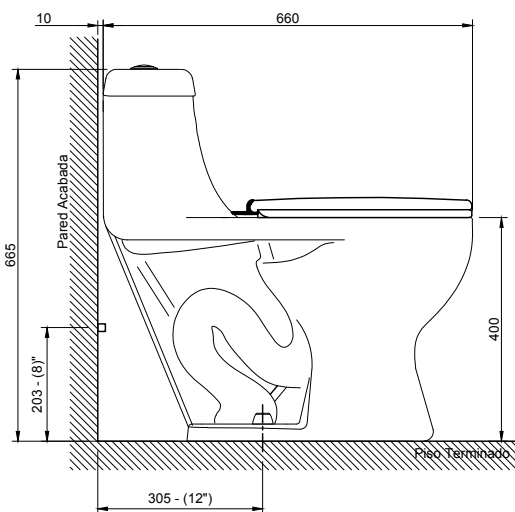
NOTAS:

Las dimensiones del gráfico son nominales y están expresadas en milímetros.

(") Medidas en pulgadas.

* Medidas sugeridas.

Tolerancia dimensional del producto $\pm 5\%$



Estas dimensiones y especificaciones están sujetas a cambio sin previo aviso.

VSI INDUSTRIAL S.A.C

Av. B Sub-Lote A1-3-2-B Urb. Industrial Las Praderas – Lurín
Av. B Sub-Lote A1 3-1 Urb. Industrial Las Praderas – Lurín
Showroom Vainsa Innova: Av. Javier Prado Este 5271 Urb. Camacho - La Molina

T. (511) 616-9500
T. (511) 616-9500
T. (511) 604-4646