

CÓDIGO : KLAP0000

Papelera de sobreponer klass duracrom

COLECCION : KLASS

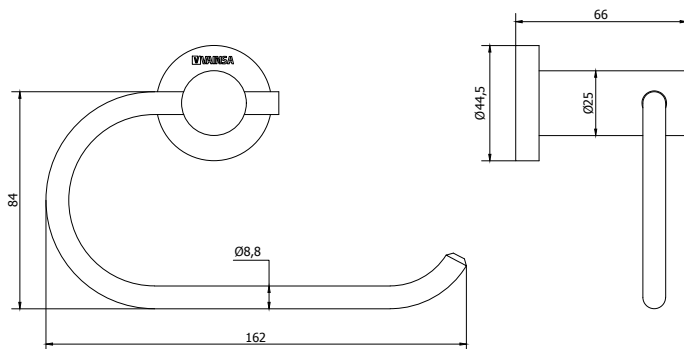
USO : BAÑO

VAINSA
GRIFERÍA Y SANITARIOS



DESCRIPCIÓN

- » Soporte metálico con exclusivo acabado DURACROM
- » Anillo de papelera en acero inoxidable con exclusivo acabado DURACROM
- » Base metálica de fijación a la pared
- » Sistema de fijación que incluye tarugos plásticos y pernos autoroscantes.



CONSULTAR LISTA DE PRECIOS EN LA ZONA DE DESCARGA
PARA INFORMACIÓN DE PRECIOS INGRESAR A WWW.VAINSA.COM
O CONTACTARSE A LOS TELÉFONOS: **604 4646**

V01

VSI INDUSTRIAL S.A.C.

Av. B Sub-Lote A1-3-2-B Urb. Industrial Las Praderas Lurín, Lima - Perú RUC: 20555189631 Servicio al Cliente Telf.: 616-9528(Griferías) 616-9529(Sanitarios)
Showroom: Av. Javier Prado Este 5271 Urb. Camacho La Molina, Lima - Perú, servicioclientes@vsi-industrial.com www.vainsa.com