

## CÓDIGO : INXT0001

Toallero de anillo en acero inoxidable

COLECCION : ACCESORIOS

USO : BAÑO

**VAINSA**  
GRIFERÍA Y SANITARIOS

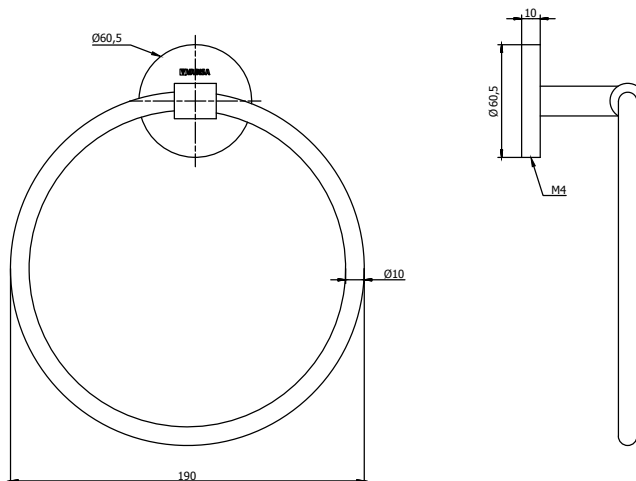


### DESCRIPCIÓN

- » Toallero de anillo en acabado satinado.
- » Incluye complementos de instalación.

### MATERIAL

- » Soporte y anillo en acero inoxidable
- » Prisionero de acero inoxidable.
- » Soporte interno en acero inoxidable.



CONSULTAR LISTA DE PRECIOS EN LA ZONA DE DESCARGA  
PARA INFORMACIÓN DE PRECIOS INGRESAR A [WWW.VAINSA.COM](http://WWW.VAINSA.COM)  
O CONTACTARSE A LOS TELÉFONOS: **604 4646**

V01

VSI INDUSTRIAL S.A.C.

Av. B Sub-Lote A1-3-2-B Urb. Industrial Las Praderas Lurín, Lima - Perú RUC: 20555189631 Servicio al Cliente Telf.: 616-9528(Griferías) 616-9529(Sanitarios)  
Showroom: Av. Javier Prado Este 5271 Urb. Camacho La Molina, Lima - Perú, [servicioclientes@vsi-industrial.com](mailto:servicioclientes@vsi-industrial.com) [www.vainsa.com](http://www.vainsa.com)