

PRODUCTO:

Mezcladora monocomando para ducha tina barbados de empotrar con salida española cromo

CÓDIGO:

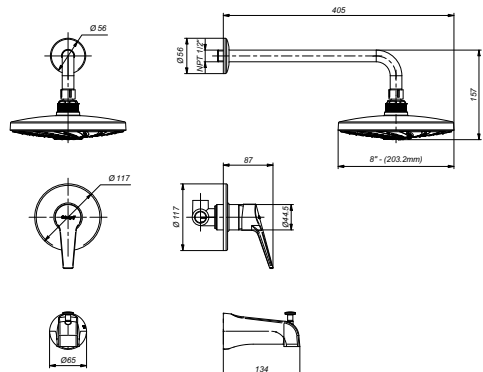
GR91M600

DESCRIPCIÓN DE LA PIEZA:

- Manija monocomando barbados con logo italgrif en cromo.
- Sistema de cierre kit cerámico monocomando 35mm.
- Canopla a la pared en bronce en cromado de 117mm.
- Cabeza de ducha tipo española de 8" en abs con acabado cromado.
- Canopla de acero inoxidable para cabeza de ducha.
- Brazo de ducha española en acero inoxidable de 330mm
- Pico de tina automático en acabado cromado.
- Cuerpo de ducha monocomando de 35mm en cromo.
- Incluye llave allen en acero de 2.5mm.
- Codo doble en bronce.
- Presión recomendada de trabajo: 20 – 70 psi.
- Conexión al punto de agua $g\frac{1}{2}$ ".

MATERIAL:

- Manija monocomando metálica cromada.
- Cabeza de ducha en abs cromada.
- Pico de tina metálico cromado.
- Canopla para la pared en bronce cromada.
- Canopla para cabeza de ducha en acero inoxidable.
- Brazo de ducha en acero inoxidable.
- Cuerpo de ducha en bronce cromado.
- Codo doble en bronce



Estas dimensiones y especificaciones están sujetas a cambio sin previo aviso.

Un manejo inapropiado o una mala instalación, pueden provocar daños que podrían acortar la vida útil de su grifería, por ello debe tomar en cuenta las siguientes recomendaciones:

1. Antes de instalar la grifería, remueva cuidadosamente todas las suciedades, viruta, rebabas, restos de cemento y cinta teflón, y otras partículas extrañas de las tuberías, tanques y válvulas.
2. Al colocar los tubos de abasto (de 1/2" y/o 3/8"), ya sea de agua fría y/o caliente, tenga en cuenta que los empaques de obturación estén presentes antes de unir dicho tubo a la grifería. Use la medida de llave apropiada para el ajuste y no sobreajuste excesivamente las tuercas del tubo de abasto contra la grifería; un esfuerzo indebido en éstas podría deteriorar los tubos de abasto o la grifería u ocasionar fugas de agua y goteras.
3. Ponga especial cuidado en la instalación para evitar daños superficiales en las partes decorativas, sus dimensiones son estándar y no hay dificultad para colocarlos en los sanitarios. Evite sujetar la grifería con herramientas por las superficies cromadas o pulidas, pues eso dañará irremediablemente la grifería.
4. Use sellador solo en los hilos de rosca de la tubería y no en los hilos de rosca de la grifería. Esto prevendrá que el sellador pueda entrar en el cuerpo de la grifería. Para este fin se recomienda sólo el uso de cinta de teflón.
5. Mantenga las válvulas bien cerradas cuando se esté instalando la grifería, esto prevendrá que alguna suciedad o rebaba dañe los asientos y/o discos de su grifería (VÁLVULAS = Dispositivo de vástago de asta fija y/o discos accionado por una manija o perilla para su apertura y/o cierre del flujo de agua, llamados también vitones).
6. Antes de dejar correr el agua por primera vez en una grifería nueva recién instalada, retire la salida de ducha o el aereador de la grifería, según sea el caso, para evitar que residuos extraños los puedan atorar u obstruir. Luego de haber dejado correr el agua por un par de minutos, cierre el agua y reinstale la salida de ducha o el aereador.
7. Cuando la grifería estuviese atorada, retire con sumo cuidado la cubierta y el vitón; y deje que el agua corra. Esto permitirá eliminar cualquier impureza que haya provocado el atascamiento. De igual manera si observa una disminución en el caudal de agua de una grifería con aereador, desenrosque el aereador y limpie la rejilla o filtro, eliminando arenillas y residuos extraños; luego vuélvalo a instalar. Si esto ocurre en una salida de ducha, raspe ligeramente con el dedo los jets de silicona, para que los residuos calcáreos se desprendan y la ducha se limpie.
8. Si la válvula de cierre de la grifería es de disco cerámico, y ésta presentase goteo; le recomendamos sumergir dicha válvula en una solución de vinagre con agua, a fin de eliminar las sales que pudieran encontrarse acumuladas.
9. Al colocar e instalar griferías de empotrar, por ejemplo: llave de ducha estándar, mezcladoras de ducha simple o de tina, siga las instrucciones del esquema de instalación que viene con el producto, en especial la profundidad de instalación. Asimismo antes del tarrajeo final, realice las pruebas respectivas para el correcto funcionamiento del sistema (pruebas hidráulicas si es necesario).
10. La grifería deberá ser revisada a intervalos periódicos, su duración depende del tipo de instalación y condiciones de servicio. Los vitones deberán abrirse y cerrarse completamente ajustando el empaque y renovándolo cuando sea necesario.
11. Las perillas y/o manijas, están diseñadas para ser operadas con suavidad. No use herramientas para accionarlas.
12. **NO DESARME LA GRIFERÍA SI NO ESTA EN PLENO CONOCIMIENTO DE SU DISEÑO, HACERLO PODRIA OCASIONAR DAÑOS AL PRODUCTO, NO CUBIERTOS POR LA GARANTÍA.**
13. Las condiciones normales de trabajo de esta grifería no deben exceder de 5 Bar (70 libras/pulg²) de presión y 65°C (149°F) de temperatura en el agua.
14. En caso de presentarse ruidos y/o silbidos dentro de la grifería, revise la presión de la línea, es posible que esté operando por encima del rango de trabajo (R.T.:70 Lb/pulg²), lo cual podría ocasionar rupturas de tuberías en el interior del inmueble y/o casa. En caso de tener presiones en la red por encima del rango recomendado, sugerimos usar reductores de presión.
15. Es muy importante para que los acabados tanto cromados como esmaltados (pintura) duren un largo periodo de tiempo, no aplicar productos de limpieza que puedan contener materiales abrasivos, tales como lavavajillas, escobillas de alambre, soda cáustica, esponjas verdes, lejías, pulidores, solventes agresivos (thiner, alcohol), ácido muriático, entre otros.
16. Realice una limpieza periódica empleando agua y jabón líquido de tocador, luego seque con paño suave y limpio.
17. Para la limpieza en lugares difíciles de la grifería, donde se acumula la suciedad y sarro, que alteran el funcionamiento y estética de la misma; recomendamos desarmar cuidadosamente las manijas y/o perillas según las instrucciones. De esta manera la limpieza se llevará a cabo de forma cómoda y efectiva.
18. El cuidado y limpieza de la grifería es muy importante, para lo cual recomendamos una limpieza periódica, siguiendo las recomendaciones antes mencionadas.