

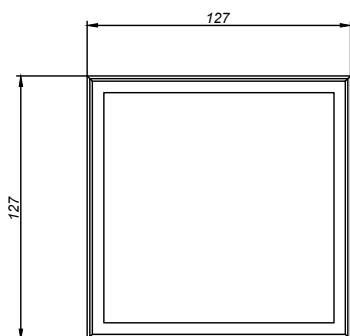
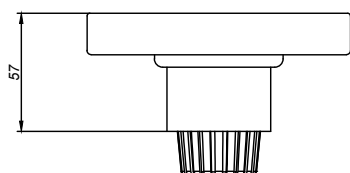
CÓDIGO : 2430350I

Sumidero cuadrado de 5" Decorativo reversible con conexión a desagüe 2" inoxidable.

COLECCION : COMPLEMENTOS

USO : DUCHAS, TERRAZAS Y LAVANDERÍAS

VAINSA
GRIFERÍA Y SANITARIOS

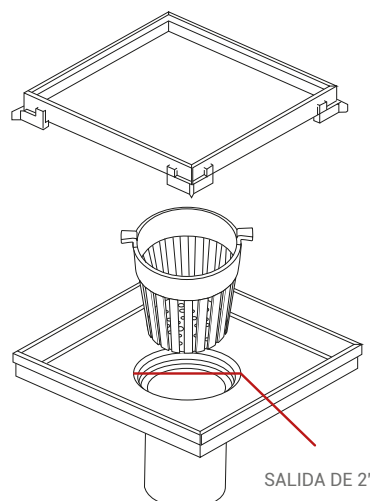


DESCRIPCIÓN

- » Estructura indeformable con el paso del tiempo, ideal para zonas de alto tránsito.
- » Altamente resistente a la corrosión en ambientes salinos.
- » Plataforma decorativa de uso reversible.
- » Filtro que impide el paso de desechos sólidos.
- » Instalación para tubos con diámetro de 2" (50 mm.).
- » Uso recomendado para baños públicos, piscinas, lavanderías y casas de playa.

MATERIAL

- » Plataforma decorativa indeformable en acero inoxidable 316
- » Base en acero inoxidable 316, grado marino, posee un rango de 2%-3% de molibdeno.
- » Filtro de plástico.



CONSULTAR LISTA DE PRECIOS EN LA ZONA DE DESCARGA
PARA INFORMACIÓN DE PRECIOS INGRESAR A WWW.VAINSA.COM
O CONTACTARSE A LOS TELÉFONOS : **604 4646**

V01

VSI INDUSTRIAL S.A.C.

Av. B Sub-Lote A1-3-2-B Urb. Industrial Las Praderas Lurín, Lima - Perú RUC: 20555189631 Servicio al Cliente Telf.: 616-9528(Griferías) 616-9529(Sanitarios)
Showroom: Av. Javier Prado Este 5271 Urb. Camacho La Molina, Lima - Perú, servicioclientes@vsi-industrial.com www.vainsa.com