

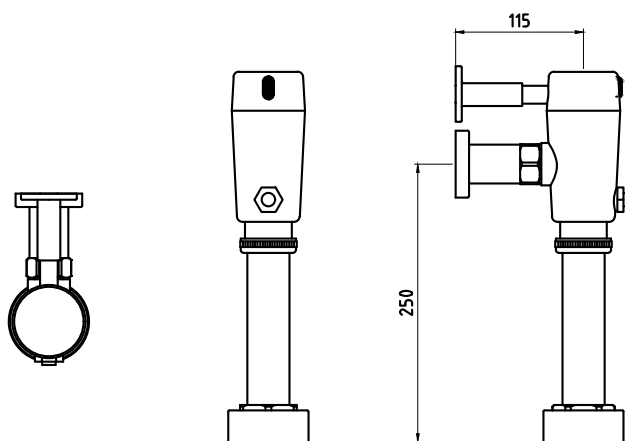
## CÓDIGO : 23015000

Flujómetro electrónico a corriente de 6 lts. para inodoro descarga directa con botón, línea especializada, duracrom

COLECCION : FLUXÓMETROS

USO : BAÑO

**VAINSA**  
GRIFERÍA Y SANITARIOS



### DESCRIPCIÓN

- » Botón auxiliar para descarga de emergencia (No necesita electricidad)
- » Activación con sensor
- » Transformador de corriente de 200 a 9V en corriente continua
- » Conexión al punto de agua de 1"
- » Tubería de alimentación de agua no debe ser menor a 1 ¼"
- » Incluye cinta teflón para su instalación.

### MATERIAL

- » Cuerpo de fluxómetro en bronce con exclusivo acabado DURACROM
- » Tuerca hexagonal de ajuste al regulador en bronce con exclusivo acabado DURACROM
- » Tubo de descarga en acero inoxidable con exclusivo acabado DURACROM
- » Canopla de brida en bronce con exclusivo acabado DURACROM
- » Tuerca hexagonal de ajuste para el tubo de descarga en bronce con exclusivo acabado DURACROM
- » Tubo decorativo en acero inoxidable con exclusivo acabado DURACROM
- » Brida de PVC.

### CAUDAL

- » 6 litros de descarga por ciclo

CONSULTAR LISTA DE PRECIOS EN LA ZONA DE DESCARGA  
PARA INFORMACIÓN DE PRECIOS INGRESAR A [WWW.VAINSA.COM](http://WWW.VAINSA.COM)  
O CONTACTARSE A LOS TELÉFONOS: **604 4646**

V02

VSI INDUSTRIAL S.A.C.

Av. B Sub-Lote A1-3-2-B Urb. Industrial Las Praderas Lurín, Lima - Perú RUC: 20555189631 Servicio al Cliente Telf.: 616-9528(Griferías) 616-9529(Sanitarios)  
Showroom: Av. Javier Prado Este 5271 Urb. Camacho La Molina, Lima - Perú, [servicioclientes@vsi-industrial.com](mailto:servicioclientes@vsi-industrial.com) [www.vainsa.com](http://www.vainsa.com)