

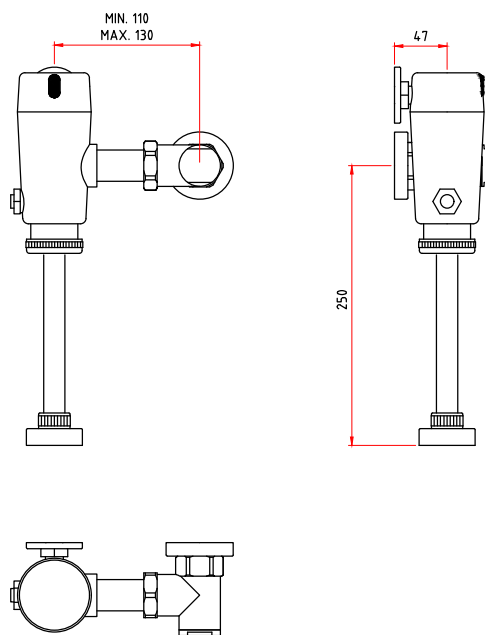
CÓDIGO : 23014000

Flujómetro electrónico a corriente P/Urinario
descarga indirecta.

COLECCIÓN : FLUXOMETRO

USO : BAÑO

VAINSA
GRIFERÍA Y SANITARIOS



DESCRIPCIÓN

- » Descarga directa auxiliar c/botón.
- » Activación con sensor infrarrojo en la tapa.
- » Conexión al punto de agua indirecta 1 NPT.
- » Electro Válvula con Transformador de corriente a 9V en corriente continua
- » Incluye cinta teflón para su instalación.

MATERIAL

- » Canopla de brida en bronce cromado.
- » Canopla para conexión al punto de agua en bronce cromado.
- » Canopla para electroválvula en bronce cromado
- » Tuerca hexagonal de ajuste para el tubo de descarga en bronce cromado.
- » Cuerpo regulador de caudal en bronce cromado.
- » Cuerpo de electroválvula con sensor infrarrojo en bronce cromado.
- » Tubo de descarga en Acero inoxidable 19mm.
- » Brida de PVC.

NORMA TÉCNICA

- » Nuestra grifería cumple con la norma ASTM B117.

CAUDAL

- » 1.0 – 1.5 litros por flux.

CONSULTAR LISTA DE PRECIOS EN LA ZONA DE DESCARGA
PARA INFORMACIÓN DE PRECIOS INGRESAR A WWW.VAINSA.COM
O CONTACTARSE A LOS TELÉFONOS : **604 4646**

VSI INDUSTRIAL S.A.C.

Av. B Sub-Lote A1-3-2-B Urb. Industrial Las Praderas Luán, Lima - Perú RUC: 20555189631 Servicio al Cliente Telf.: 616-9528(Griferías) 616-9529(Sanitarios)
Showroom: Av. Javier Prado Este 5271 Urb. Camacho La Molina, Lima - Perú, servicioclientes@vsi-industrial.com www.vainsa.com