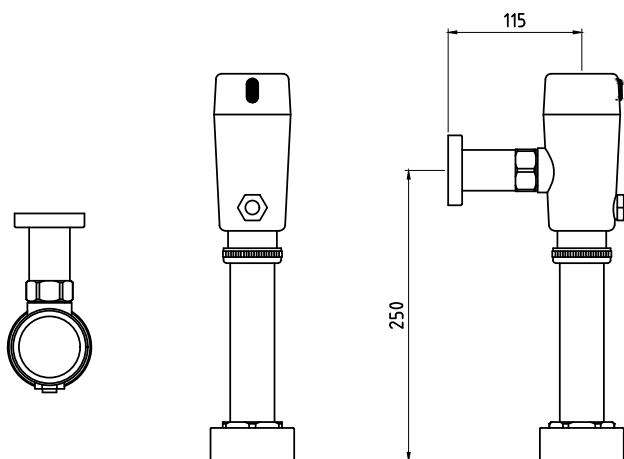


## CÓDIGO : 23009000

Flujómetro electrónico a batería de 6 litros para inodoro, descarga directa con botón, línea especializada, duracrom.

COLECCION : FLUXÓMETROS

USO : BAÑO



### DESCRIPCIÓN

- » Botón auxiliar para descarga de emergencia (No necesita electricidad)
- » Activación con sensor
- » Transformador de corriente de 220 a 9V en corriente continua
- » Conexión al punto de agua de 1"
- » Tubería de alimentación de agua no debe ser menor a 1 ¼"
- » Incluye cinta teflón para su instalación.
- » Presión de trabajo recomendable: 20 – 50 PSI, según la cantidad de fluxómetros

### MATERIAL

- » Cuerpo de fluxómetro en bronce con exclusivo acabado DURACROM
- » Canopla para brida en bronce cromado con exclusivo acabado DURACROM
- » Tuercas hexagonales de ajuste en bronce con exclusivo acabado DURACROM
- » Tubo de descarga de 1 ½" en acero inoxidable
- » Tubo decorativo en acero inoxidable
- » Brida de PVC.

### CAUDAL

- » 6 litros por flux.

CONSULTAR LISTA DE PRECIOS EN LA ZONA DE DESCARGA  
PARA INFORMACIÓN DE PRECIOS INGRESAR A [WWW.VAINSA.COM](http://WWW.VAINSA.COM)  
O CONTACTARSE A LOS TELÉFONOS: **604 4646**