

CÓDIGO : 2240400I

Desagüe para lavatorio de acero inoxidable

COLECCION : DESAGUES DE LAVATORIO Y LAVADERO

USO : BAÑO

VAINSA
GRIFERÍA Y SANITARIOS

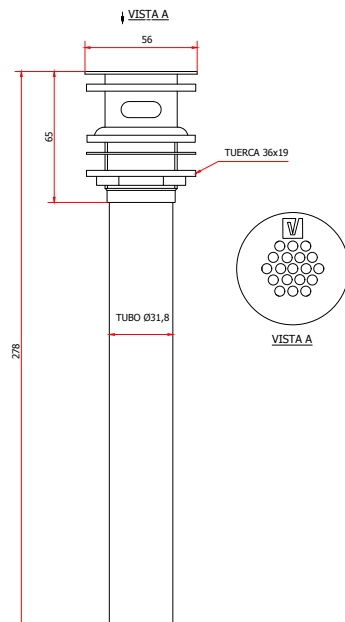


DESCRIPCIÓN

- » Empaque de espuma superior para un perfecto sellado entre la loza y el desagüe.
- » Platillo sumidero y agujero de rebose que garantizan una rápida evacuación.
- » Empaquetadura inferior de sellado con anillo interno anti deslizante y tuerca de ajuste anti fuga.
- » Estructura 100 % de acero inoxidable.

MATERIAL

- » Tuerca hexagonal de fijación en bronce con exclusivo acabado DURACROM.
- » Tubo de descarga de 11" desmontable en acero inoxidable.
- » Platillo sumidero en acero inoxidable.



CONSULTAR LISTA DE PRECIOS EN LA ZONA DE DESCARGA
PARA INFORMACIÓN DE PRECIOS INGRESAR A WWW.VAINSA.COM
O CONTACTARSE A LOS TELÉFONOS: **604 4646**

V01

VSI INDUSTRIAL S.A.C.

Av. B Sub-Lote A1-3-2-B Urb. Industrial Las Praderas Lurín, Lima - Perú RUC: 20555189631 Servicio al Cliente Telf.: 616-9528(Griferías) 616-9529(Sanitarios)
Showroom: Av. Javier Prado Este 5271 Urb. Camacho La Molina, Lima - Perú, servicioclientes@vsi-industrial.com www.vainsa.com