

CÓDIGO : 22301000

Válvula desviadora p/duch telef c/perill duracrom

COLECCION : COMPLEMENTOS

USO : BAÑO

VAINSA
GRIFERÍA Y SANITARIOS

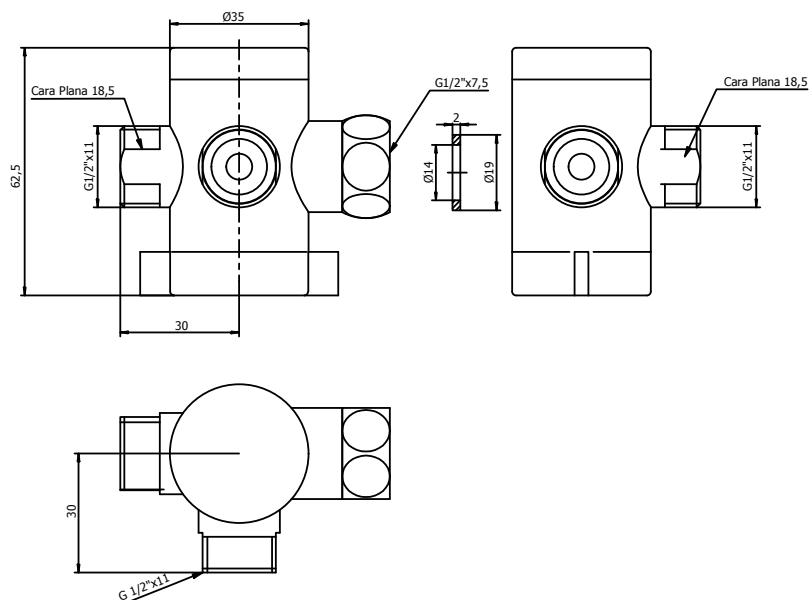


DESCRIPCIÓN

- » Producto con acabado DURACROM exclusivo de Vainsa, asegura la estética y acabado del producto con el paso del tiempo
- » Conexión para cabeza de ducha, brazo de ducha y ducha teléfono.
- » Resistente a presiones altas, Hasta 90 PSI.
- » 3 tipos de cambios reversibles.

MATERIAL

- » Cuerpo de ABS (Plástico de Ingeniería muy resistente a la corrosión y ataque químico del agua)
- » Presión adecuada de trabajo: 20 – 70 PSI
- » Conexión G 1/2" Hembra ,para brazo de ducha.



CONSULTAR LISTA DE PRECIOS EN LA ZONA DE DESCARGA
PARA INFORMACIÓN DE PRECIOS INGRESAR A WWW.VAINSA.COM
O CONTACTARSE A LOS TELÉFONOS: **604 4646**

Estas dimensiones y especificaciones están sujetas a cambio sin previo aviso.

V01

VSI INDUSTRIAL S.A.C.

Av. B Sub-Lote A1-3-2-B Urb. Industrial Las Praderas Lurín, Lima - Perú RUC: 20555189631 Servicio al Cliente Telf.: 616-9528(Griferías) 616-9529(Sanitarios)
Showroom: Av. Javier Prado Este 5271 Urb. Camacho La Molina, Lima - Perú, servicioclientes@vsi-industrial.com www.vainsa.com