

FICHA TÉCNICA

Bowl Cozumel

SI.40.Z.021



CARACTERÍSTICAS:

- Loza vitrificada.
- Formas que armonizan con la grifería
- Sistema con rebose.
- Rebose con anillo cromado.
- Medidas : Diámetro : 370mm
Altura : 130mm



COLORES DISPONIBLES

#21 Blanco #22 Boné

NORMAS Y STANDARES

Dimensiones de diseño e instalación que cumplan y superen las exigencias de las normas:

ANSI/ASME A112.19.2M – 2008

CSA B45.1-08

NTP 333.028 – 1993

Estas dimensiones y especificaciones están sujetas a cambio sin previo aviso.

VSI INDUSTRIAL S.A.C

Calle Las Fábricas N°264 - Lima
Jr. Manuel Angosto N° 783 - Lima
Av. B Sublote A1 31 Urb. Las Praderas de Lurin

T. (511) 336 82 52
T. (511) 611 60 60
T. (511) 616 95 00

F. (511) 336 79 79
F. (511) 611 60 89
F. (511) 616 95 00 A. 131

FICHA TÉCNICA

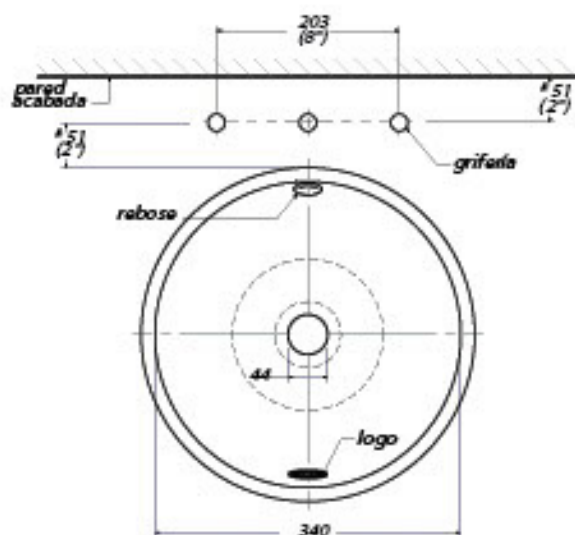
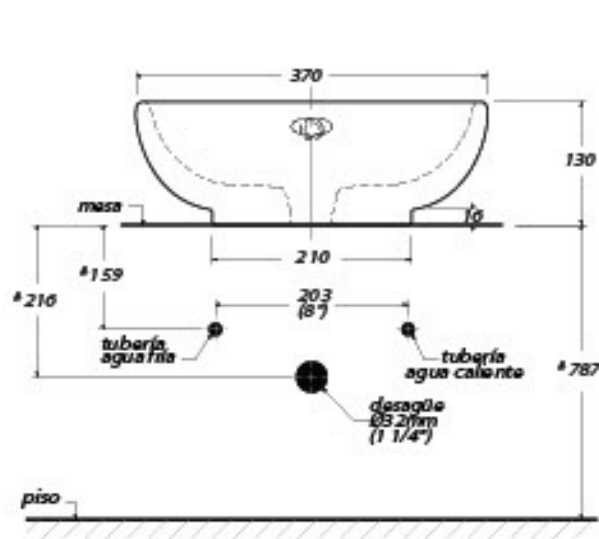
Bowl Cozumel

SI.40.Z.021

 **Italgrif**
SANITARIOS Y GRIFERIA

ESPECIFICACIONES:

- Punto de desagüe : Diámetro : 32mm (1 1/4")
- Medidas exteriores : Diámetro : 370mm
Altura : 130mm
- Diámetro de la poza : 340mm
- Garantía : De por Vida.
- Material : Porcelana Vitrificada.
- Peso del producto terminado : 6.45 kg
- Dimensiones de embalaje : Largo : 370mm
Ancho : 370mm
Alto : 130mm
- Cubicaje : 0.018 m3 (metros cúbicos)



* Medidas sugeridas expresadas en milímetros.

VSI INDUSTRIAL S.A.C

Calle Las Fábricas N°264 - Lima
Jr. Manuel Angosto N° 783 - Lima
Av. B Sublote A1 31 Urb. Las Praderas de Lurin

T. (511) 336 82 52
T. (511) 611 60 60
T. (511) 616 95 00

F. (511) 336 79 79
F. (511) 611 60 89
F. (511) 616 95 00 A. 131