

FICHA TÉCNICA

Asiento Cancún

SI.90.C.021

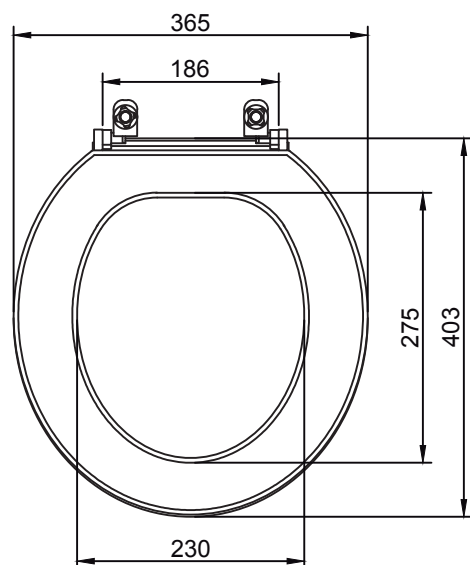
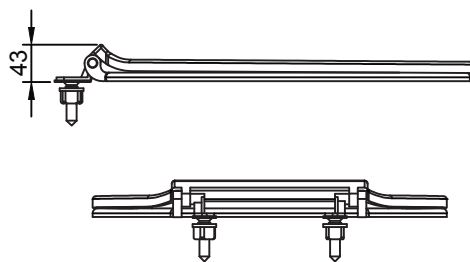
CARACTERÍSTICAS

- ✓ Material : Polipropileno
- ✓ Tipo de aro : Aro redondo
- ✓ Tipo de caída : Simple
- ✓ Medidas exteriores : 403mm x 365mm x 43mm
- ✓ Peso producto terminado : 0.80 Kg.
- ✓ Dimensiones del embalaje : 403mm x 365mm x 43mm
- ✓ Cubicaje : 0.0063 m³
- ✓ Medidas: LARGO : 403mm (15.9")
ANCHO : 365mm (14.4")
ALTO : 43 mm (1.7")



COLORES DISPONIBLES

- ✓ # 21 Blanco
- ✓ # 22 Bone



NOTAS:

Las dimensiones del gráfico son nominales y están expresadas en milímetros.

(") Medidas en pulgadas.