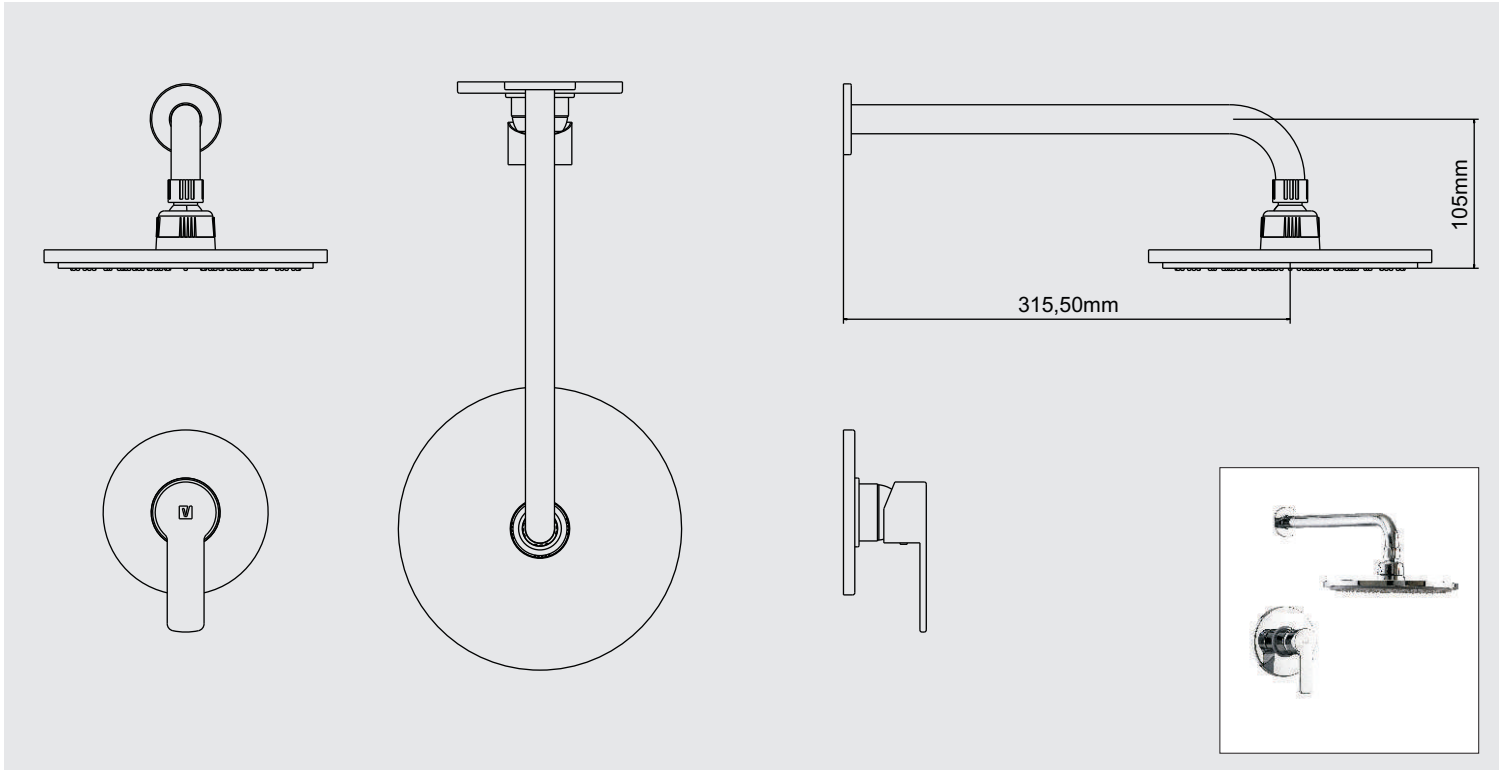


## DATOS TÉCNICOS

**CÓDIGO: 78501000**

MEZCLADORA DE DUCHA MONOCOMANDO LINEA OCEAN COLECCIÓN ARTIC CON SALIDA MORGAN CROMO



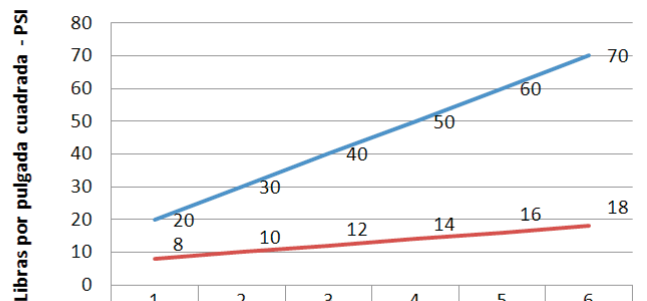
## CARACTERÍSTICAS

- ▶ Sistema de agua con membrana anti caliche.
- ▶ Brazo de ducha a la pared de bronce cromado.
- ▶ Cubierta del cuerpo a la pared bronce cromado.
- ▶ Perilla metálica bronce cromado.
- ▶ Conexión a la pared con rosca ½"NPT

## MATERIAL

- ▶ Cuerpo de la mezcladora bronce cromado.
- ▶ Presión de trabajo: 20 - 70PSI
- ▶ Conexión de agua : G ½" NPT.

## CONSUMO STANDARD



	1	2	3	4	5	6
— PSI	20	30	40	50	60	70
— Litros x Minuto	8	10	12	14	16	18

Con el fin de mejorar la ficha técnica, VAINSA se reserva el derecho de modificar total o parcialmente la información presentada en este documento, sin previo aviso.

VSI INDUSTRIAL S.A.C

Jr. Manuel Angosto 783, (Alt cdra. 20 Av Argentina) Lima-Perú Servicio Clientes Vainsa Telf.:(51-1)611-6060 Fax(51-1) 611-6089  
E-mail: [servicioclientes@vainsa.com](mailto:servicioclientes@vainsa.com) Web Site:<http://www.vainsa.com>