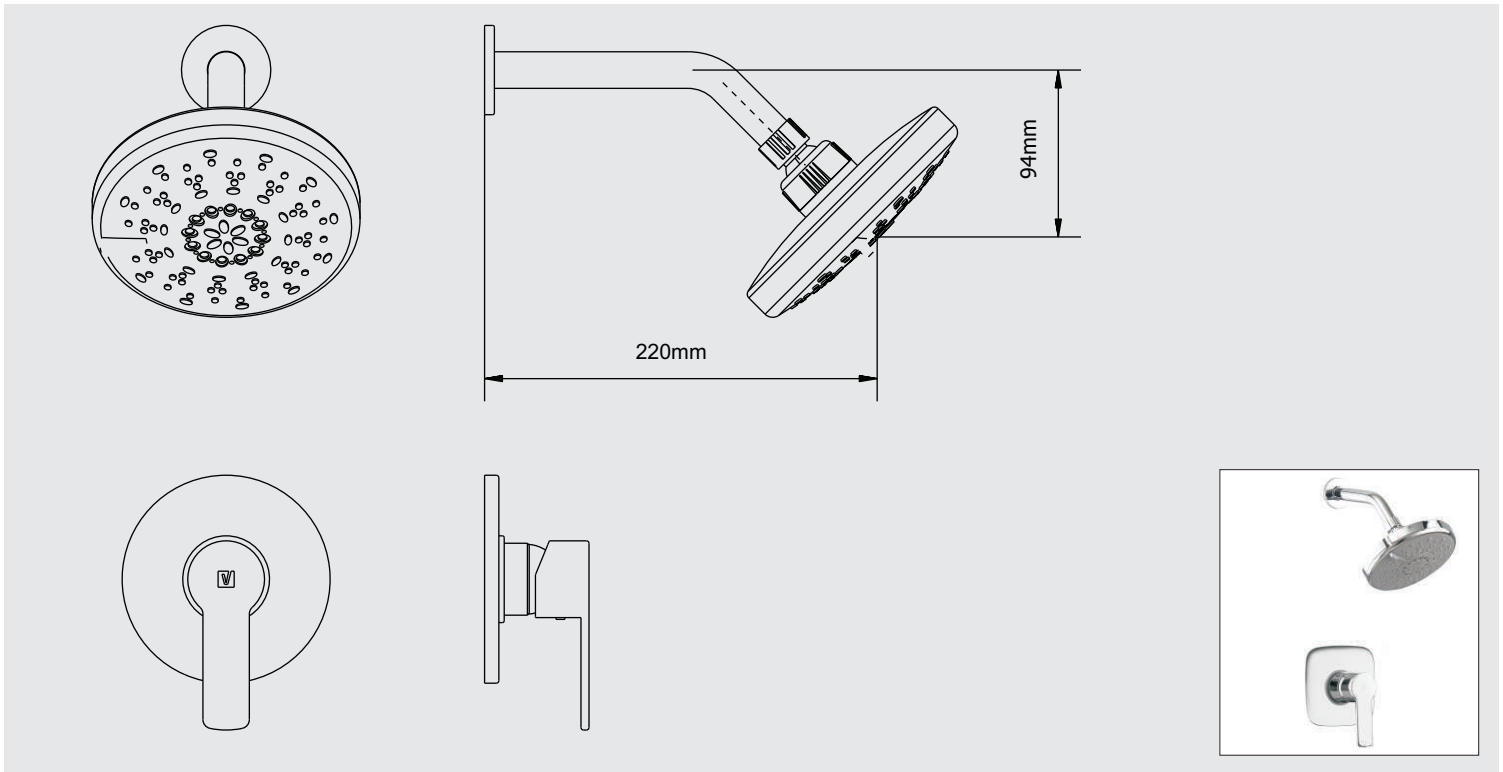


DATOS TÉCNICOS

CÓDIGO: 78501G00

MEZCLADORA DE DUCHA MONOCOMANDO LINEA OCEAN COLECCIÓN ARTIC CON SALIDA GAP15 CROMO



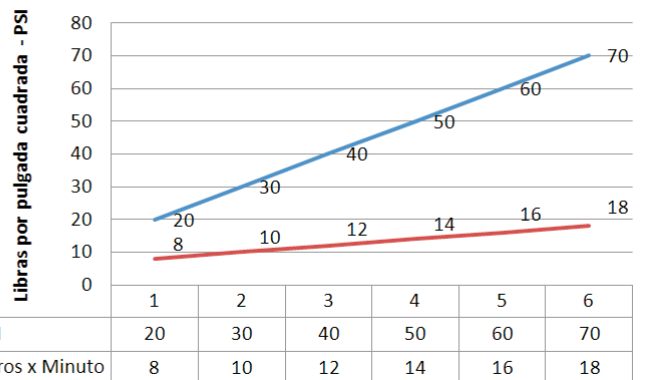
CARACTERÍSTICAS

- ▶ Sistema de agua con membrana anti caliche.
- ▶ Brazo de ducha a la pared de bronce cromado.
- ▶ Salida de ducha con 5 tipos de chorro de agua.
- ▶ Cubierta del cuerpo a la pared bronce cromado.
- ▶ Perilla metálica bronce cromado.
- ▶ Conexión a la pared con rosca ½"NPT

MATERIAL

- ▶ Cuerpo de la mezcladora bronce cromado.
- ▶ Presión de trabajo: 20 - 70PSI
- ▶ Conexión de agua : G ½" NPT.

CONSUMO STANDARD



Con el fin de mejorar la ficha técnica, VAINSA se reserva el derecho de modificar total o parcialmente la información presentada en este documento, sin previo aviso.

VSI INDUSTRIAL S.A.C

Jr. Manuel Angosto 783, (Alt cdra. 20 Av Argentina) Lima-Perú Servicio Clientes Vainsa Telf.:(51-1)611-6060 Fax(51-1) 611-6089
E-mail: servicioclientes@vainsa.com Web Site:<http://www.vainsa.com>