

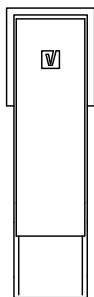
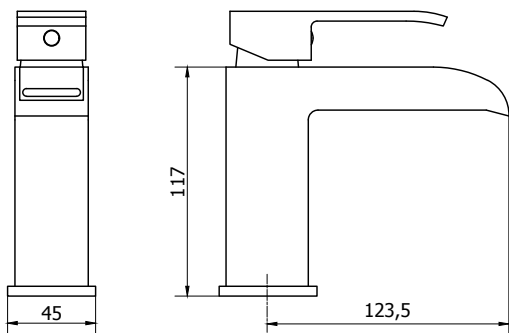
CÓDIGO : 753L6B00

Mezcladora lavatorio Mono comando bajo
al mueble Cascada Square Cromo

COLECCIÓN : SQUARE

USO : BAÑO

VAINSA
GRIFERÍA Y SANITARIOS



DESCRIPCIÓN

- » Sistema de cierre kit Mono comando.
- » Presión adecuada de trabajo: 20 – 70 PSI
- » Conexión al punto de agua en ½" G

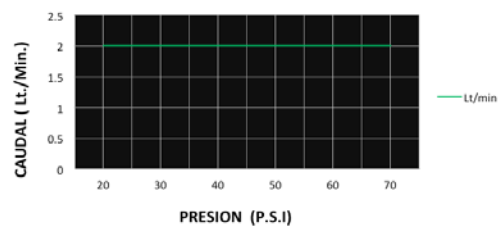
MATERIAL

- » Cuerpo de bronce cromado.
- » Cubierta de bronce cromado.
- » Tubos de Abasto en acero inoxidable Trenzado.
- » Niple de ½" en Bronce Niquelado.
- » Base Metálica Cromada.
- » Perilla Metálica Cromada.

NORMA TÉCNICA

- » Nuestra grifería cumple con la norma ASTM B117.

CAUDAL



CONSULTAR LISTA DE PRECIOS EN LA ZONA DE DESCARGA
PARA INFORMACIÓN DE PRECIOS INGRESAR A WWW.VAINSA.COM
O CONTACTARSE A LOS TELÉFONOS : **604 4646**

VSI INDUSTRIAL S.A.C.

Av. B Sub-Lote A1-3-2-B Urb. Industrial Las Praderas Lurín, Lima - Perú RUC: 20555189631 Servicio al Cliente Telf.: 616-9528(Griferías) 616-9529(Sanitarios)
Showroom: Av. Javier Prado Este 5271 Urb. Camacho La Molina, Lima - Perú, servicioclientes@vsi-industrial.com www.vainsa.com