

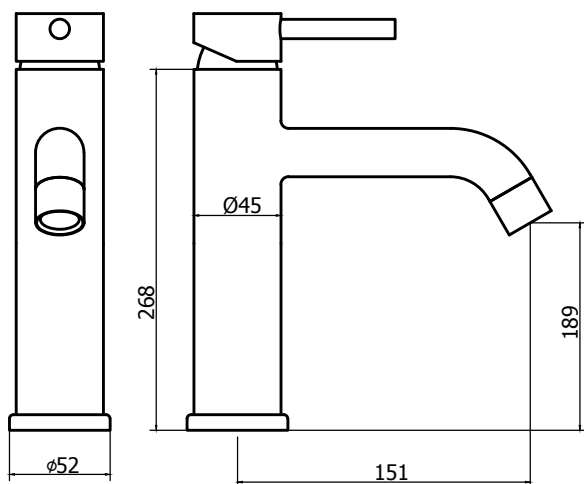
CÓDIGO : 752X1001

Mezcladora monocomando para lavatorio al mueble
alta línea inox v cromo

COLECCIÓN : STEEL

USO : BAÑO

VAINSA
GRIFERÍA Y SANITARIOS



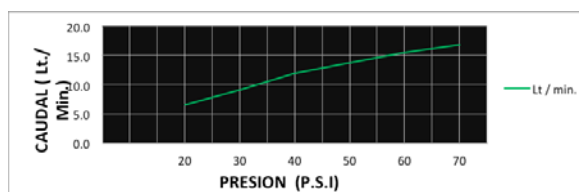
DESCRIPCIÓN

- » Sistema de cierre Kit Monocomando.
- » Tubos de abasto para agua fría y caliente.
- » Incluye empaques y cinta teflón para su instalación.
- » Conexión NPT ½"
- » Alta resistencia frente a la corrosión
- » Presión recomendada de trabajo: 20 – 70 PSI

MATERIAL

- » Cuerpo de Mezcladora monocomando en Acero inoxidable 304.
- » Manija en acero inoxidable.
- » Cubierta para monocomando en acero inoxidable.
- » Base para monocomando en Acero Inoxidable.
- » Tubos de abasto en acero inoxidable trenzado.
- » Tuerca de sujeción en polipropileno negro.

CAUDAL



CONSULTAR LISTA DE PRECIOS EN LA ZONA DE DESCARGA
PARA INFORMACIÓN DE PRECIOS INGRESAR A WWW.VAINSA.COM
O CONTACTARSE A LOS TELÉFONOS : **604 4646**

VSI INDUSTRIAL S.A.C.

Av. B Sub-Lote A1-3-2-B Urb. Industrial Las Praderas Lurín, Lima - Perú RUC: 20555189631 Servicio al Cliente Telf.: 616-9528(Griferías) 616-9529(Sanitarios)
Showroom: Av. Javier Prado Este 5271 Urb. Camacho La Molina, Lima - Perú, servicioclientes@vsi-industrial.com www.vainsa.com