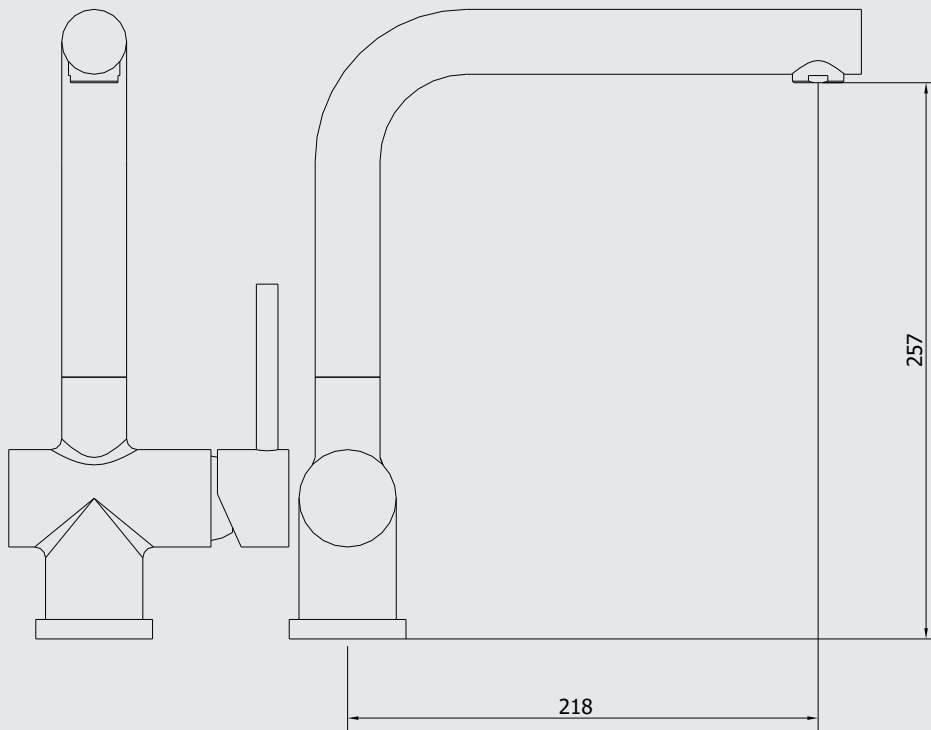


DATOS TÉCNICOS

CÓDIGO: 705X110I

MEZCLADORA DE LAVADERO BAR MONOCOMANDO AL MUEBLE PICO I LINEA INOXV
COLECCIÓN STEEL ACABADO INOX



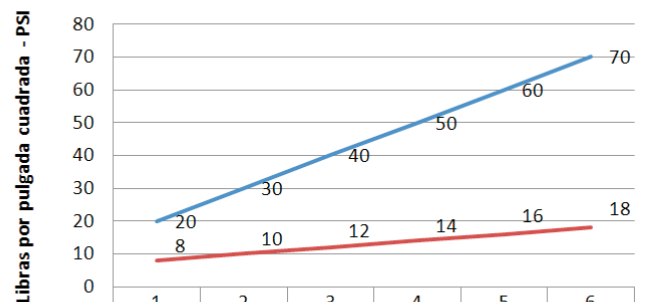
CARACTERÍSTICAS

- ▶ Sistema de cierre disco cerámico.
- ▶ Pico giratorio de 30.00 mm de diámetro acero inoxidable.
- ▶ Salida de agua con aereador.
- ▶ Canoplas base de acero inoxidable.
- ▶ Incluye tubos de abasto.
- ▶ Tuerca de fijación de acero inoxidable.

MATERIAL

- ▶ Cuerpo total de Acero Inoxidable.
- ▶ Presión adecuada de Trabajo: 15 – 60 PSI
- ▶ Conexión al punto de agua: G ½"

CONSUMO STANDARD



— PSI	20	30	40	50	60	70
— Litros x Minuto	8	10	12	14	16	18

Con el fin de mejorar la ficha técnica, VAINSA se reserva el derecho de modificar total o parcialmente la información presentada en este documento, sin previo aviso.

VSI INDUSTRIAL S.A.C

Jr. Manuel Angosto 783, (Alt cdra. 20 Av Argentina) Lima-Perú Servicio Clientes Vainsa Telf.:(51-1)611-6060 Fax(51-1) 611-6089
E-mail: servicioclientes@vainsa.com Web Site:<http://www.vainsa.com>