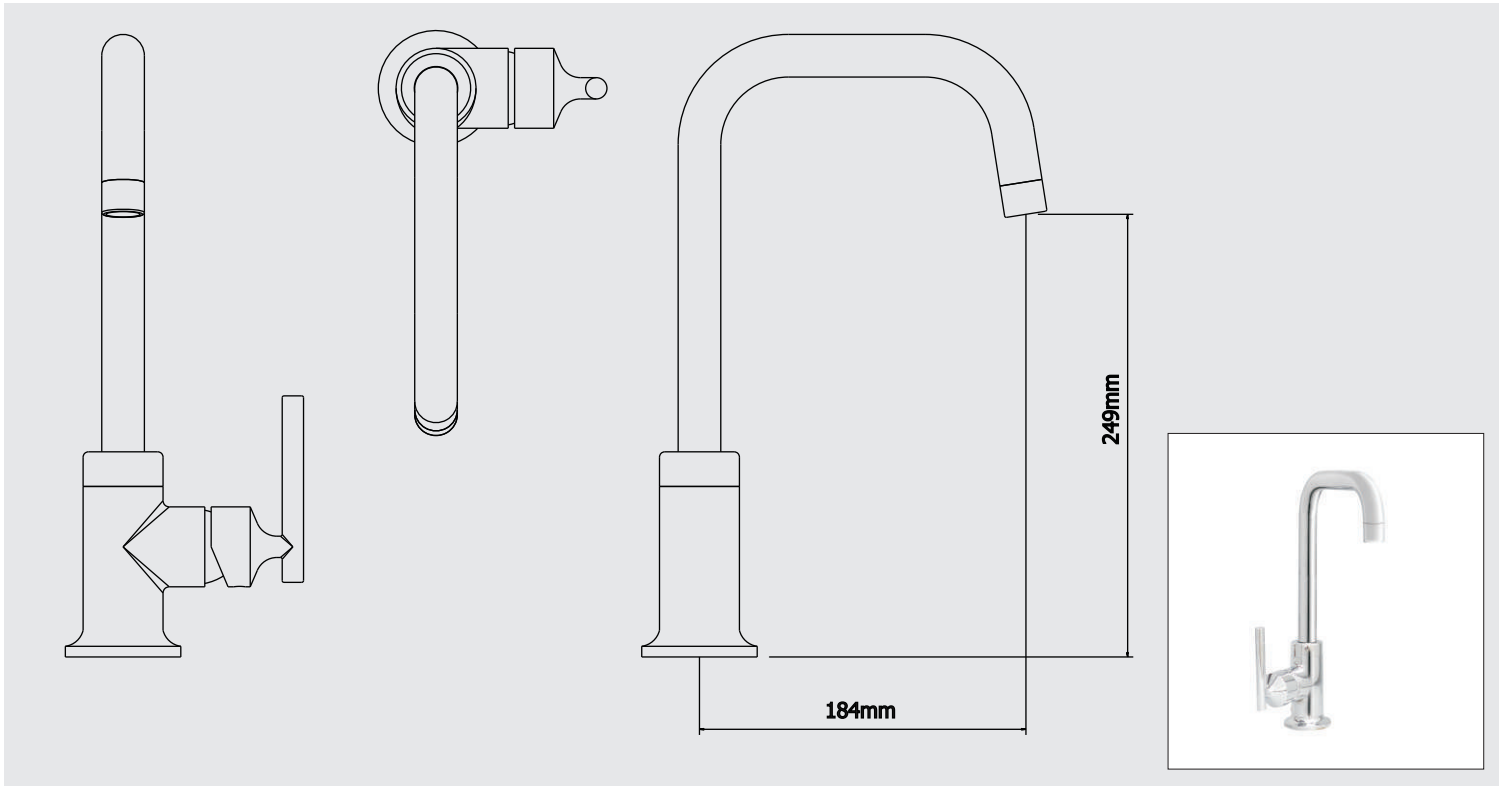


DATOS TÉCNICOS

CÓDIGO: 705N6R00

MEZCLADORA DE LAVADERO BAR MONOCOMANDO AL MUEBLE LINEA ROMANTIK
COLECCIÓN NIGHT PICO ROMANTIK CROMO



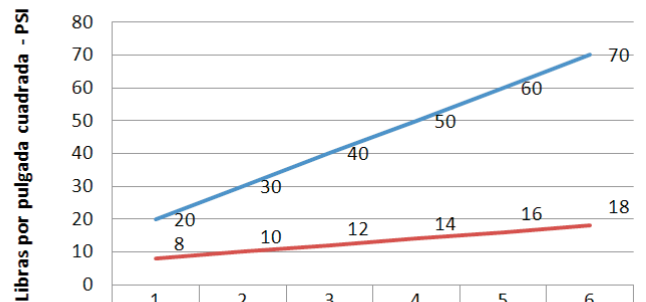
CARACTERÍSTICAS

- ▶ Sistema de Disco Cerámico
- ▶ Pico de bronce cromado.
- ▶ Aereador en la salida.
- ▶ Sistema de un solo mando

MATERIAL

- ▶ Cuerpo de Bronce Estampado.
- ▶ Presión de Trabajo: 20 – 70 PSI
- ▶ Conexión: G 1/2".

CONSUMO STANDARD



— PSI	20	30	40	50	60	70
— Litros x Minuto	8	10	12	14	16	18

Con el fin de mejorar la ficha técnica, VAINSA se reserva el derecho de modificar total o parcialmente la información presentada en este documento, sin previo aviso.

VSI INDUSTRIAL S.A.C

Jr. Manuel Angosto 783, (Alt cdra. 20 Av Argentina) Lima-Perú Servicio Clientes Vainsa Telf.:(51-1)611-6060 Fax(51-1) 611-6089
E-mail: servicioclientes@vainsa.com Web Site:<http://www.vainsa.com>