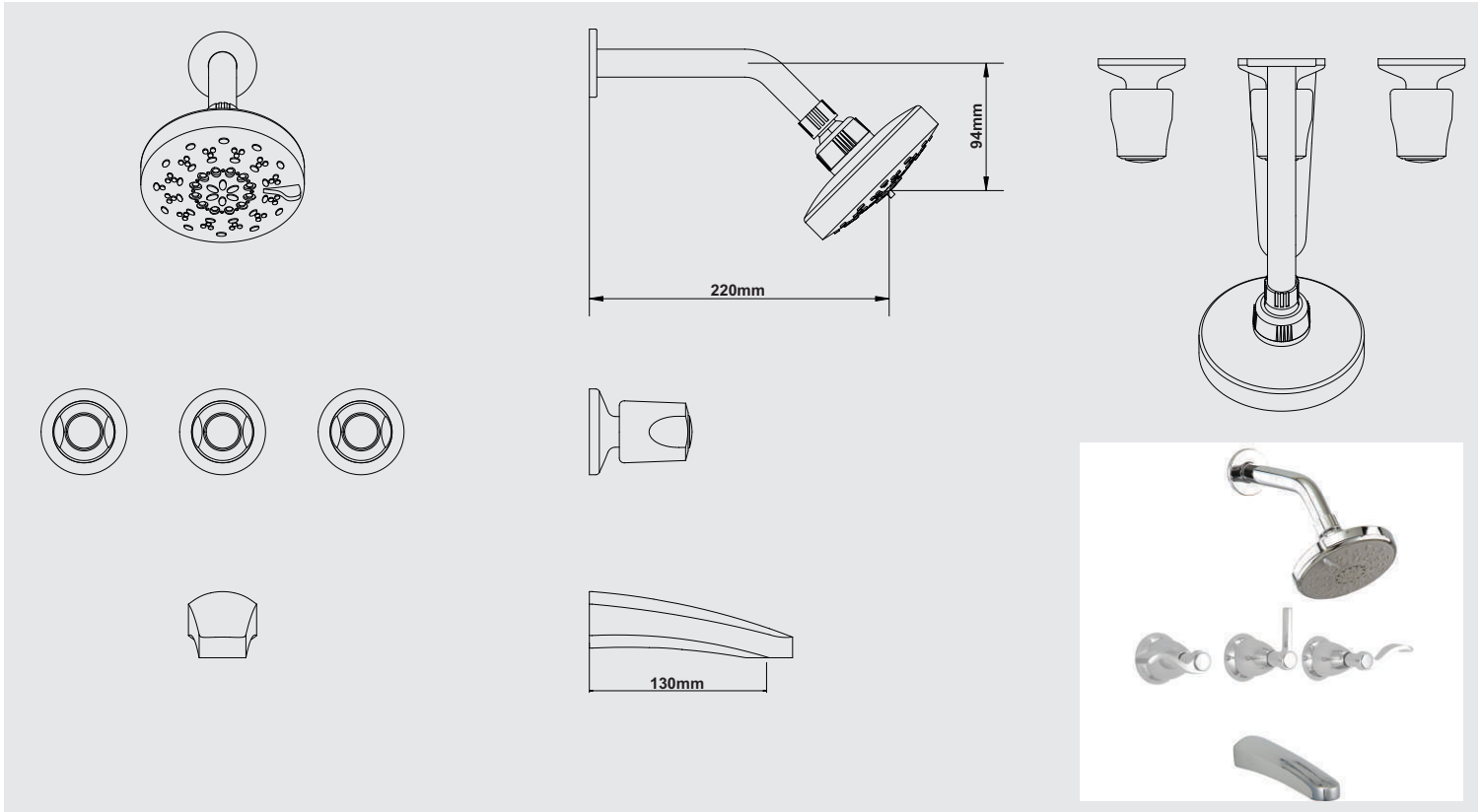


## DATOS TÉCNICOS

**CÓDIGO: 590C6K00**

MEZCLADORA DE DUCHA TINA PICO NAPOLES LINEA CLASSIC COLECCIÓN SKY  
CON SALIDA GAP12 CROMO



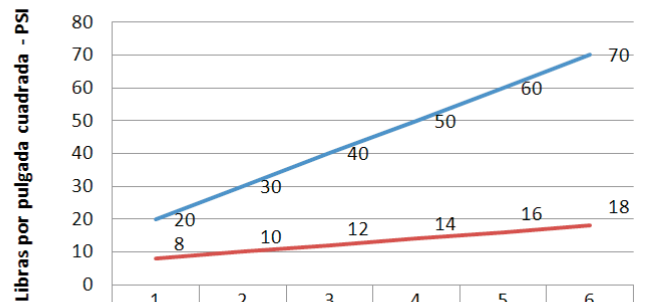
### CARACTERÍSTICAS

- Cierre de asta fija.
- Salida de ducha anti caliche.
- Perillas de bronce cromado.
- Pico tina de bronce cromado.
- Salida de ducha hasta 5 tipos de chorros.

### MATERIAL

- Cuerpo total en Bronce cromado
- Presión adecuada de Trabajo:  
15 – 60 PSI
- Conexión: G 1/2".

### CONSUMO STANDARD



	1	2	3	4	5	6
PSI	20	30	40	50	60	70
Litros x Minuto	8	10	12	14	16	18

Con el fin de mejorar la ficha técnica, VAINSA se reserva el derecho de modificar total o parcialmente la información presentada en este documento, sin previo aviso.

VSI INDUSTRIAL S.A.C

Jr. Manuel Angosto 783, (Alt cdra. 20 Av Argentina) Lima-Perú Servicio Clientes Vainsa Telf.:(51-1)611-6060 Fax(51-1) 611-6089  
E-mail: [servicioclientes@vainsa.com](mailto:servicioclientes@vainsa.com) Web Site:<http://www.vainsa.com>