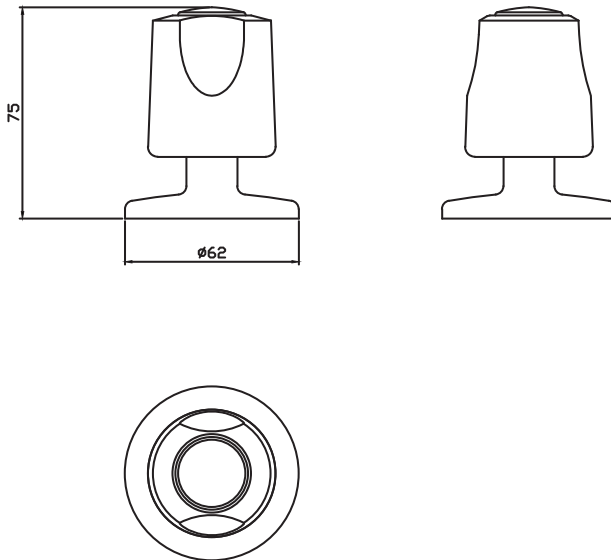


**CÓDIGO : 570.C3.000**

Llave de ducha Standard Línea Classic

COLECCIÓN : AVANTE  
USO : BAÑO

**VAINSA**  
GRIFERÍA Y SANITARIOS



#### DESCRIPCIÓN

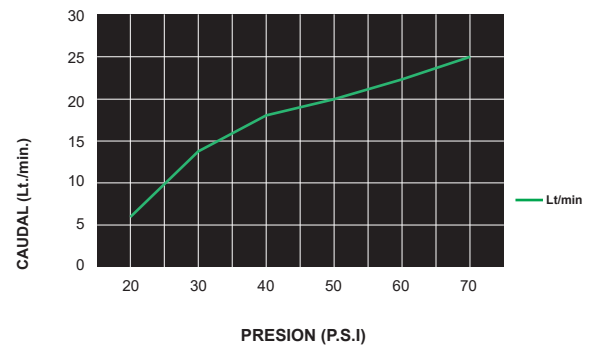
- » Sistema de cierre asta fija.
- » Perilla metálica cromada.
- » Canopla en bronce cromado.

#### MATERIAL

- » Cuerpo de llave ducha en bronce estampado.
- » Presión adecuada de trabajo: 20 – 70 PSI.
- » Conexión: G ½".

#### CAUDAL

CODIGO: 570.C3.000	CAUDAL (Q) Lt./min.					
	20	30	40	50	60	70
P.S.I ( lb/pulg <sup>2</sup> )	20	30	40	50	60	70
Lt / min.	6.3	14.3	18.2	20.2	22.4	25.0
GPM	1.66	3.76	4.79	5.32	5.89	6.58



CONSULTAR LISTA DE PRECIOS EN LA ZONA DE DESCARGA  
PARA INFORMACIÓN DE PRECIOS INGRESAR A [WWW.VAINSA.COM](http://WWW.VAINSA.COM)  
O CONTACTARSE A LOS TELÉFONOS : **604 4646**

VSI INDUSTRIAL S.A.C.

Av. B Sub-Lote A1-3-2-B Urb. Industrial Las Praderas Lurín, Lima - Perú RUC: 20555189631 Servicio al Cliente Telf.: 616-9528(Griferías) 616-9529(Sanitarios)  
Showroom: Av. Javier Prado Este 5271 Urb. Camacho La Molina, Lima - Perú, [servicioclientes@vsi-industrial.com](mailto:servicioclientes@vsi-industrial.com) [www.vainsa.com](http://www.vainsa.com)