

FICHA TÉCNICA

Aruba

SI24AA2I



VALE MÁS DE LO QUE CUESTA

CARACTERÍSTICAS

- ✓ Inodoro de dos piezas, consta de:
 - Taza : SI.21.0.021
 - Tanque : SI.33.A.021
- ✓ Producto Ahorrador por su bajo consumo.
- ✓ Diseño compacto, perfecto para espacios reducidos.
- ✓ Fabricado en loza vitrificada.
- ✓ Descarga accionada por botón simple ubicado en la parte superior del Tanque.
- ✓ Taza redonda con aro abierto.
- ✓ Medidas:
 - largo 622
 - ancho 410
 - altura 708

4.8 lts
DESCARGA
ÚNICA



COLORES DISPONIBLES

- ✓ # 21 Blanco
- ✓ # 22 Boné

NORMAS Y STANDARES

Dimensiones de diseño, instalación y funcionamiento hidráulico que cumplen y superan las exigencias de las normas:

- ✓ ASME A112.19.2/ CSA B45.1
- ✓ ASME A112.19.14

Estas dimensiones y especificaciones están sujetas a cambio sin previo aviso.

V04

VSI INDUSTRIAL S.A.C

Av. B Sub-Lote A1-3-2-B Urb. Industrial Las Praderas Lurín, Lima - Perú RUC: 20555189631

Visita nuestras tiendas VAINSA INNOVA: La Molina: Av. Javier Prado Este 5271 Camacho / Miraflores: Av. Alfredo Benavides 2412

Surquillo: Av. Tomás Marsano 397 / SMP: Prol. Tomás Valle 499 - F Ag, 13 / SJL: Av. Próceres de la Independencia 1963.

Servicio Post Venta Telf.: 616-9528(Griferías) 616-9529(Sanitarios) servicioclientes@vsi-industrial.com

FICHA TÉCNICA

Aruba

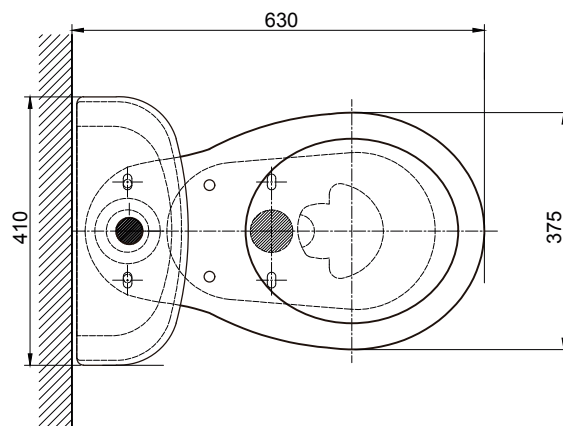
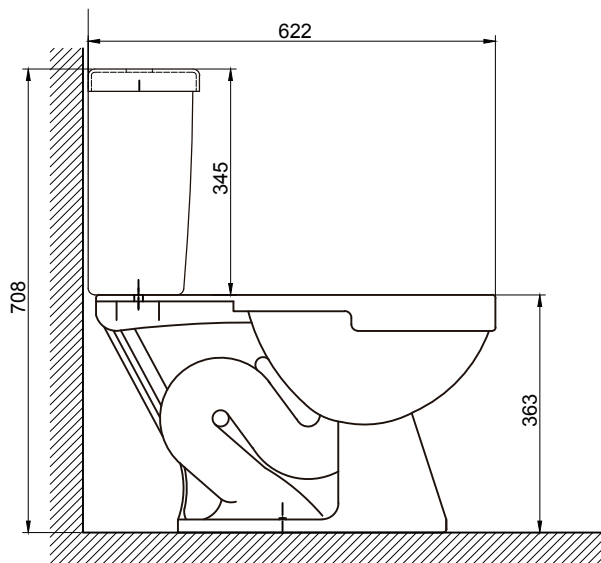
SI24AA2I



VALE MÁS DE LO QUE CUESTA

ESPECIFICACIONES TÉCNICAS:

- ✓ Material :
Loza con recubrimiento vitrificado.
- ✓ Medidas exteriores (largo x ancho x altura):
Taza : 622mm x 375mm x 363 mm
Tanque : 410mm x 170mm x 345 mm
- ✓ Consumo de agua:
4.8 lpf / 1.28 gpf
- ✓ Instalación a 12" (30.5cm) de la pared.
- ✓ Medidas de la poza (largo x ancho x altura):
8 psi (presión estática)
- ✓ Sello hidráulico: 53 mm
- ✓ Peso del producto terminado:
Taza : 14.4 kg
Tanque : 10.32 kg
- ✓ Dimensiones de embalaje (largo x ancho x altura):
Taza : 627mm x 380mm x 368 mm
Tanque : 415mm x 175mm x 350 mm
- ✓ Cubicaje (metros cúbicos):
Taza : 0.10 m³
Tanque : 0.02 m³



NOTAS:

- * - Medidas sugeridas.

Las dimensiones del gráfico son nominales y están expresadas en milímetros.

Tolerancia dimensional del producto $\pm 5\%$

Estas dimensiones y especificaciones están sujetas a cambio sin previo aviso.

V04

VSI INDUSTRIAL S.A.C

Av. B Sub-Lote A1-3-2-B Urb. Industrial Las Praderas Lurín, Lima - Perú RUC: 20555189631

Visita nuestras tiendas VAINSA INNOVA: La Molina: Av. Javier Prado Este 5271 Camacho / Miraflores: Av. Alfredo Benavides 2412

Surquillo: Av. Tomás Marsano 397 / SMP: Prol. Tomás Valle 499 - F Ag, 13 / SJL: Av. Próceres de la Independencia 1963.

Servicio Post Venta Telf.: 616-9528(Griferías) 616-9529(Sanitarios) servicioclientes@vsi-industrial.com