

CÓDIGO : 319.01.000

Ducha teléfono Gap c/tubo flexible metálico de 2mts y soporte PVC regulable cromo.

COLECCIÓN : DUCHAS TELÉFONO
USO : BAÑO

VAINSA
GRIFERÍA Y SANITARIOS

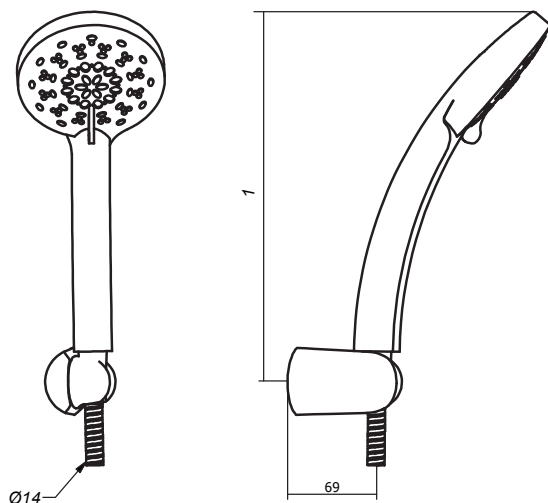


DESCRIPCIÓN

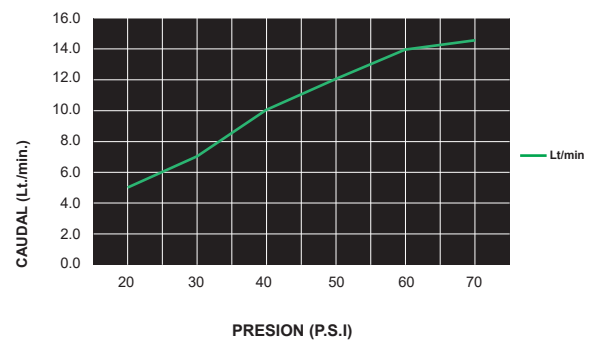
- » Ducha teléfono GAP con 5 tipos de chorro.
- » Tubería flexible cromada de 2 metros en acero inoxidable.
- » Conexión al tubo flexible de ½ G.
- » Soporte en ABS cromado.
- » Incluye tarugos y tornillos autoroscantes para su instalación.
- » Presión adecuada de trabajo: 20 – 70 PSI.

MATERIAL

- » Cabeza de ducha en ABS cromado.
- » Tubería flexible en acero inoxidable cromado.



CAUDAL



CONSULTAR LISTA DE PRECIOS EN LA ZONA DE DESCARGA
PARA INFORMACIÓN DE PRECIOS INGRESAR A WWW.VAINSA.COM
O CONTACTARSE A LOS TELÉFONOS : **604 4646**

VSI INDUSTRIAL S.A.C.

Av. B Sub-Lote A1-3-2-B Urb. Industrial Las Praderas Lurín, Lima - Perú RUC: 20555189631 Servicio al Cliente Telf.: 616-9528(Griferías) 616-9529(Sanitarios)
Showroom: Av. Javier Prado Este 5271 Urb. Camacho La Molina, Lima - Perú, servicioclientes@vsi-industrial.com www.vainsa.com