

CÓDIGO : 23008000

Fluxómetro mecánico de 6 lts. para inodoro descarga indirecta con palanca, línea especializada, duracrom

COLECCION : FLUXOMETROS

USO : BAÑO

VAINSA
GRIFERÍA Y SANITARIOS



DESCRIPCIÓN

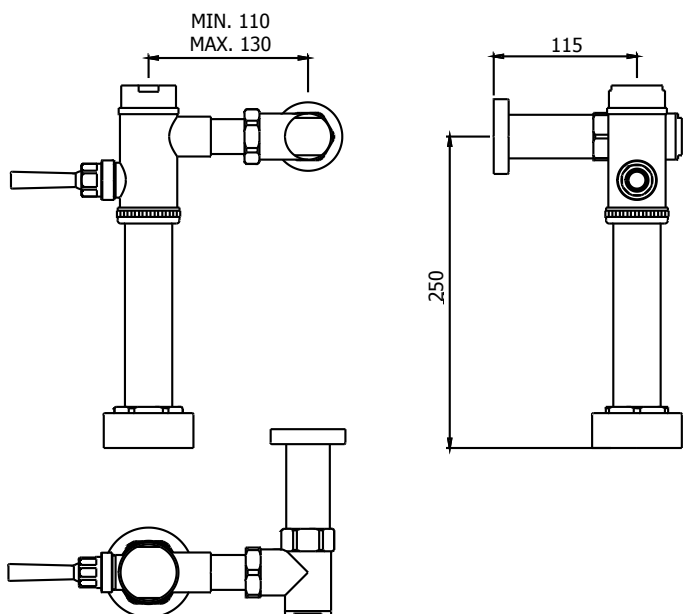
- » Sistema de cierre por compensación de presión.
- » Accionamiento para la descarga con palanca.
- » Incluye cinta teflón para instalación.
- » Presión de trabajo recomendable: 20 – 50 PSI, según la cantidad de fluxómetros.
- » Conexión al punto de agua: 1".
- » Tubería de alimentación de agua mínima 1 ¼".

MATERIAL

- » Cuerpo en bronce estampado con exclusivo acabado DURACROM.
- » Canoplas de bronce con exclusivo acabado DURACROM.
- » Tubo de descarga en acero inoxidable con exclusivo acabado DURACROM.
- » Palanca para descarga en acero inoxidable.

CAUDAL:

- » 6 Lt. De descarga por ciclo.



CONSULTAR LISTA DE PRECIOS EN LA ZONA DE DESCARGA
PARA INFORMACIÓN DE PRECIOS INGRESAR A WWW.VAINSA.COM
O CONTACTARSE A LOS TELÉFONOS: **604 4646**

V02

VSI INDUSTRIAL S.A.C.

Av. B Sub-Lote A1-3-2-B Urb. Industrial Las Praderas Luán, Lima - Perú RUC: 20555189631 Servicio al Cliente Telf.: 616-9528(Griferías) 616-9529(Sanitarios)
Showroom: Av. Javier Prado Este 5271 Urb. Camacho La Molina, Lima - Perú, servicioclientes@vsi-industrial.com www.vainsa.com