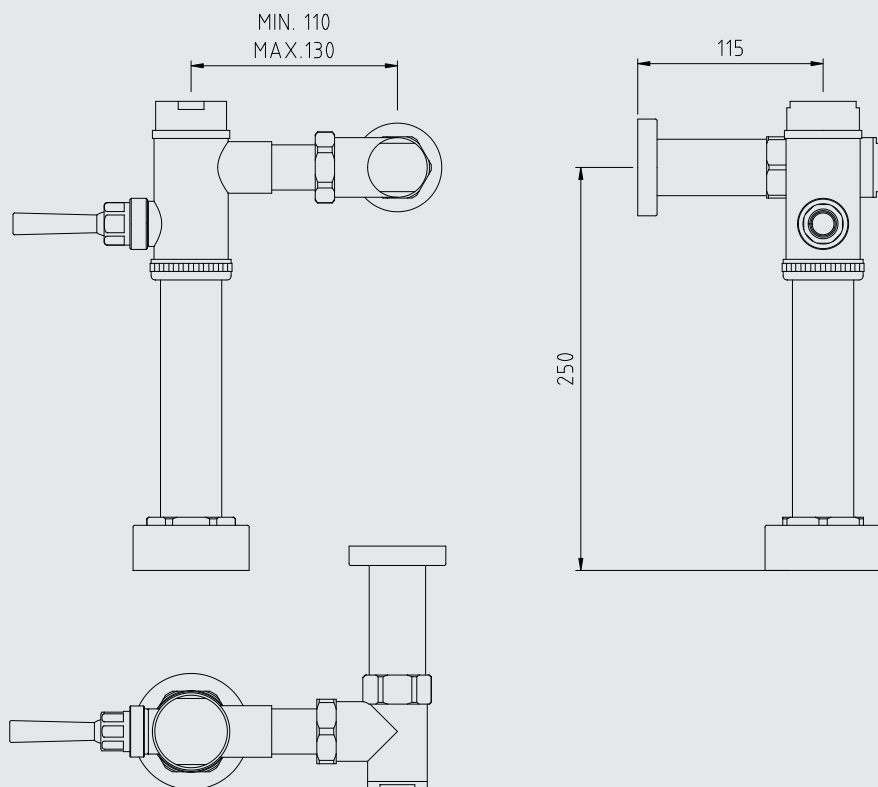


## DATOS TÉCNICOS

**CÓDIGO: 23008000**

**PRODUCTO : FLUXÓMETRO MECÁNICO DE 6 LITROS PARA INODORO DESCARGA INDIRECTA CON PALANCA LINEA ESPECIALIZADA CROMO**



## CARACTERÍSTICAS Y DATOS TÉCNICOS:

- ▶ Sistema de cierre por compensación de presión
- ▶ Accionamiento para la descarga con palanca
- ▶ Descarga de 6 litros x ciclo
- ▶ Brida de PVC para conexión con el sanitario
- ▶ Sistema de cierre y control de descarga

## MATERIAL:

- ▶ Cuerpo de Bronce Cromado Estampado
- ▶ Presión de Trabajo Recomendable: 15 – 60 PSI según la cantidad de fluxómetros
- ▶ Conexión al punto de agua: 1" NPT
- ▶ TUBERÍA DE ALIMENTACIÓN DE AGUA MÍNIMA 1 ¼"