

## CÓDIGO : 226.07.000

Desagüe tipo push de bronce cromado con rebose para lavatorio 1 ¼" x 8"

USO : BAÑO

**VAINSA**  
GRIFERÍA Y SANITARIOS

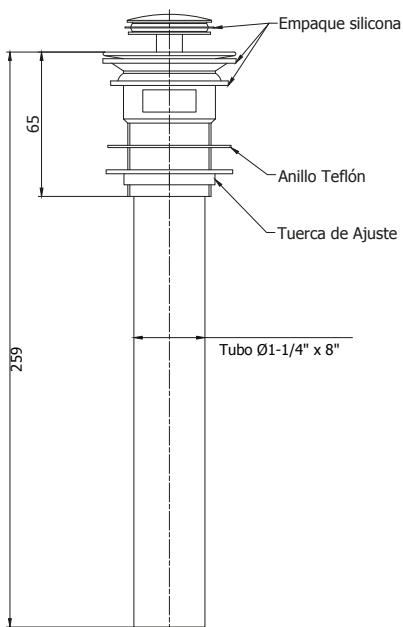


### DESCRIPCIÓN

- » Sistema de cierre push (ejerciendo presión sobre el tapón)
- » Tubo de descarga 1 ¼"
- » Empaques de sellado en material silicona
- » Acabado cromado

### MATERIAL

- » Producto fabricado en bronce cromado



CONSULTAR LISTA DE PRECIOS EN LA ZONA DE DESCARGA  
PARA INFORMACIÓN DE PRECIOS INGRESAR A [WWW.VAINSA.COM](http://WWW.VAINSA.COM)  
O CONTACTARSE A LOS TELÉFONOS: **604 4646**

Estas dimensiones y especificaciones están sujetas a cambio sin previo aviso.

V01