

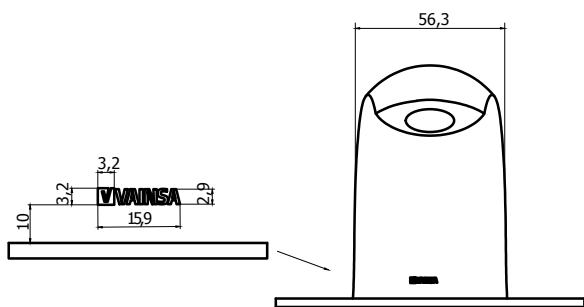
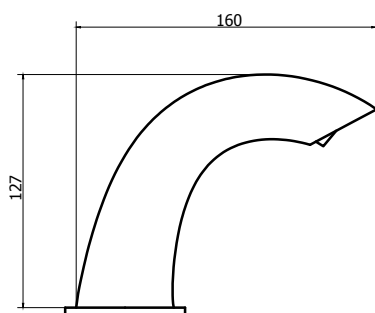
CÓDIGO : 15003000

Llave lavatorio electronica baja con sistema dual duracrom, línea especializada

COLECCION : ELECTRONICOS

USO : BAÑO

VAINSA
GRIFERÍA Y SANITARIOS



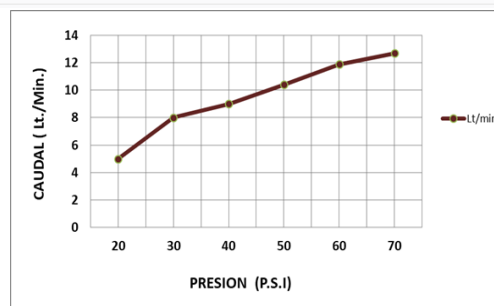
DESCRIPCIÓN

- » Activación con moderno sistema de cierre ELECTRONICO activado por un sensor infrarrojo.
- » Aireador con sistema SSR para permitir ajustes en la dirección de la corriente de agua en el sitio sin tener que reemplazar un grifo, permite ajustar el Angulo de giro posible en un rango de $\pm 6^\circ$ hasta $\pm 10^\circ$ y cuenta con protección anti cal que retiene partículas de gran tamaño.
- » Válvula solenoide controlada por sensor infrarrojo, para apertura y cierre del paso de agua, puede funcionar a corriente o batería asegurando el funcionamiento del producto en todo momento.
- » Llave angular para apertura o cierre de agua en caso de mantenimiento sin desmontar el total de la grifería.
- » Producto con acabado DURACROM único y exclusivo de la marca Vainsa, realza la estética y asegura mantener un fino acabado del producto en el tiempo.
- » Presión recomendada de trabajo: 15 – 40 PSI.
- » Conexión al punto de agua G $\frac{1}{2}$ ".

MATERIAL

- » Cuerpo de llave electrónico en bronce con exclusivo acabado DURACROM.
- » Base de pico en bronce con exclusivo acabado DURACROM.
- » Cubierta de aireador en bronce con exclusivo acabado DURACROM.
- » Cuerpo de llave angular en bronce con exclusivo acabado DURACROM.
- » Tubo de abasto con trenzado en acero inoxidable.
- » Canopla de llave angular en acero inoxidable.

CAUDAL:



CONSULTAR LISTA DE PRECIOS EN LA ZONA DE DESCARGA
PARA INFORMACIÓN DE PRECIOS INGRESAR A WWW.VAINSA.COM
O CONTACTARSE A LOS TELÉFONOS: **604 4646**

V01

VSI INDUSTRIAL S.A.C.

Av. B Sub-Lote A1-3-2-B Urb. Industrial Las Praderas Luán, Lima - Perú RUC: 20555189631 Servicio al Cliente Telf.: 616-9528(Griferías) 616-9529(Sanitarios)
Showroom: Av. Javier Prado Este 5271 Urb. Camacho La Molina, Lima - Perú, servicioclientes@vsi-industrial.com www.vainsa.com