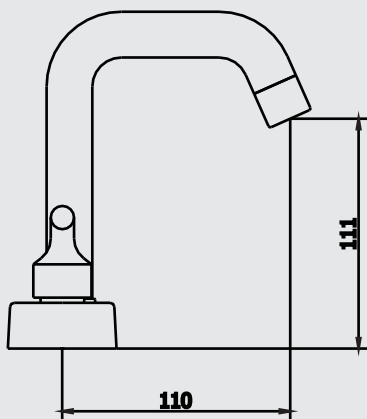
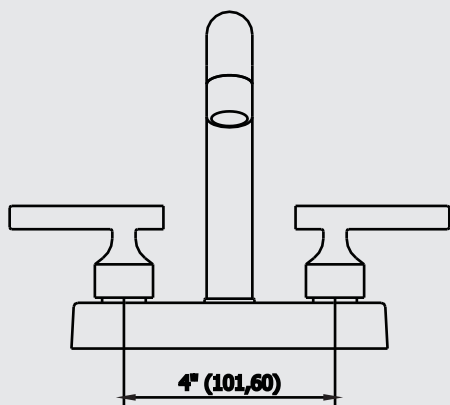


DATOS TÉCNICOS

CÓDIGO: 149N1000

MEZCLADORA LAVATORIO 4" SOBREPONER CON PICO R, LÍNEA ROMANTIK COLECCIÓN NIGHT CROMO



CARACTERÍSTICAS

- ▶ Sistema de cierre disco cerámico ¼ de giro.
- ▶ Pico fijo con aireador.

MATERIAL

- ▶ Pico y cubierta en bronce cromado.
- ▶ Perillas metálicas de alta resistencia.
- ▶ Presión de Trabajo: 20 – 70 PSI.
- ▶ Conexión al punto de agua: G ½".
- ▶ Planchuela de PVC para sellado hermético entre la grifería y la loza.
- ▶ Cuerpo interior de mezcladora en bronce estampado soldado

