

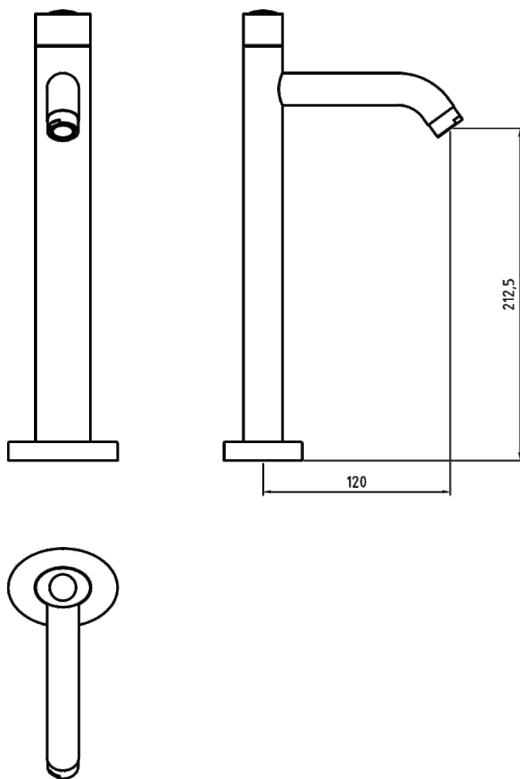
## CÓDIGO : 138L9A00

Llave de lavatorio al mueble ALTA línea minimalista colección oval cromo para lavatorio.

COLECCIÓN : OVAL  
USO : BAÑO

**VAINSA**  
GRIFERÍA Y SANITARIOS

## DATOS TÉCNICOS



### DESCRIPCIÓN

- » Sistema de cierre de disco cerámico ¼ giro.
- » Grifería diseñada para trabajar con bowls.
- » Diseño minimalista oval.
- » Salida de agua con aireador

### MATERIAL

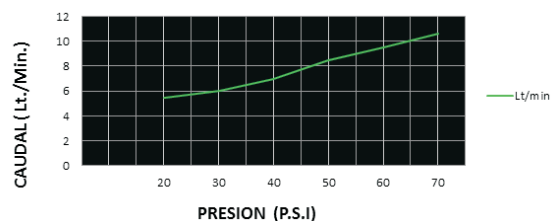
- » Perilla de bronce cromado.
- » Cuerpo en bronce cromado.
- » Base de bronce cromado.
- » Presión adecuada de trabajo: 20 – 70 PSI.
- » Conexión: G ½".

### NORMA TÉCNICA

- » Nuestra grifería cumple con la norma ASTM B117.

### CAUDAL

CODIGO: 138L9A00	CAUDAL (Q) Lt./min.						
	P.S.I (lb/pulg <sup>2</sup> )	20	30	40	50	60	70
Lt / min.	5.5	6	7	8.5	9.5	10.6	
gpm	1.45	1.58	1.84	2.24	2.50	2.79	



CONSULTAR LISTA DE PRECIOS EN LA ZONA DE DESCARGA  
PARA INFORMACIÓN DE PRECIOS INGRESAR A [WWW.VAINSA.COM](http://WWW.VAINSA.COM)  
O CONTACTARSE A LOS TELÉFONOS : **604 4646**

VSI INDUSTRIAL S.A.C.

Av. B Sub-Lote A1-3-2-B Urb. Industrial Las Praderas Lurín, Lima - Perú RUC: 20555189631 Servicio al Cliente Telf.: 616-9528(Griferías) 616-9529(Sanitarios)  
Showroom: Av. Javier Prado Este 5271 Urb. Camacho La Molina, Lima - Perú, [servicioclientes@vsi-industrial.com](mailto:servicioclientes@vsi-industrial.com) [www.vainsa.com](http://www.vainsa.com)