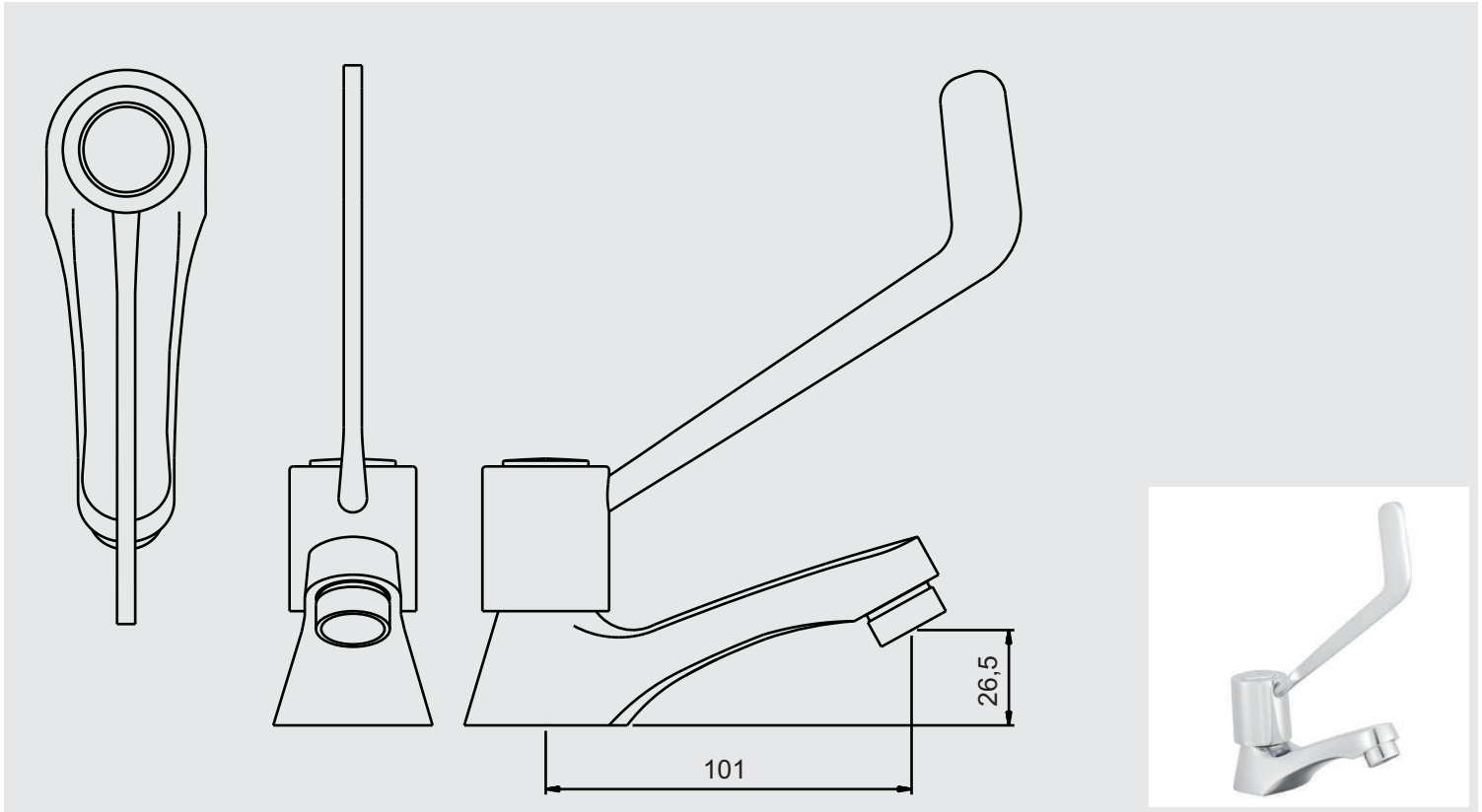


## DATOS TÉCNICOS

**CÓDIGO: 134LE000**

LLAVE DE LAVATORIO AL MUEBLE LINEA ESPECIALIZADA COLECCIÓN A LEVA CROMO



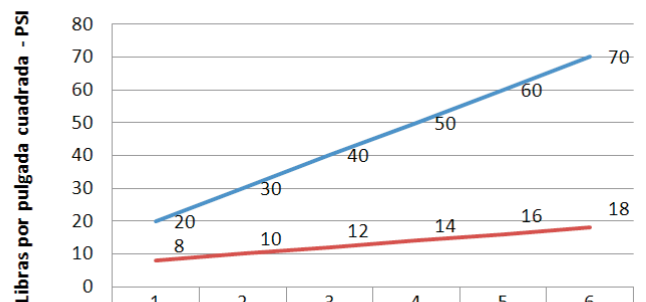
### CARACTERÍSTICAS

- ▶ Sistema de cierre disco cerámico
- ▶ Accionamiento por manija larga
- ▶ Manija metálica cromado
- ▶ Salida de agua con aereador

### MATERIAL

- ▶ Cuerpo de Bronce Estampado.
- ▶ Presión de Trabajo: 15 – 75 PSI Máx.
- ▶ Conexión: G 1/2".

### CONSUMO STANDARD



PSI	20	30	40	50	60	70
Litros x Minuto	8	10	12	14	16	18

Con el fin de mejorar la ficha técnica, VAINSA se reserva el derecho de modificar total o parcialmente la información presentada en este documento, sin previo aviso.

VSI INDUSTRIAL S.A.C

Jr. Manuel Angosto 783, (Alt cdra. 20 Av Argentina) Lima-Perú Servicio Clientes Vainsa Telf.:(51-1)611-6060 Fax(51-1) 611-6089  
E-mail: [servicioclientes@vainsa.com](mailto:servicioclientes@vainsa.com) Web Site:<http://www.vainsa.com>